



Блоки управления оснащены функцией «самодиагностики» дополнительных устройств безопасности. В случае ошибки диагностируемых систем, работа автоматики блокируется.



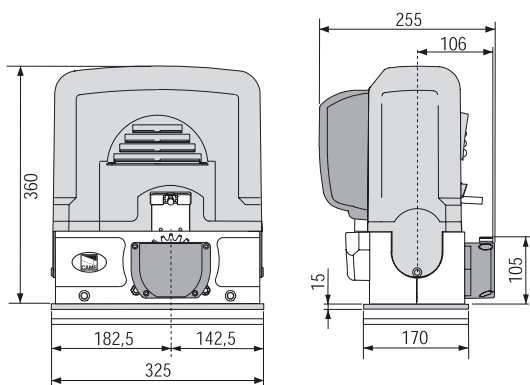
Технология ОДКД позволяет отказаться от использования электромеханических микровыключателей, обеспечивая электронный контроль за всем циклом движения ворот. (Версии ВКЕ)

ОСНОВНЫЕ ФУНКЦИИ

Помимо основных функций, связанных с управлением и безопасностью, новый тип блоков управления позволяет обеспечить дополнительные сервисные функции, а именно:

- ФУНКЦИЯ «ПЕШЕХОДНЫЙ СТОП».
- БЫСТРО ПРОГРАММИРУЕМЫЕ радиобрелки.
- ПРЕДВАРИТЕЛЬНАЯ СВЕТОВАЯ СИГНАЛИЗАЦИЯ перед открытием или закрытием ворот.
- ОПРЕДЕЛЕНИЕ НАЛИЧИЯ ПРЕПЯТСТВИЯ ПРИ ЗАКРЫТИИ ВОРОТ с помощью ОДКД.
- ОСТАНОВКА ВОРОТ непосредственно с радиобрелка.
- НАДЕЖНОСТЬ И БЕЗОПАСНОСТЬ ПЕРЕД НАЧАЛОМ ДВИЖЕНИЯ ВОРОТ. Любая команда на открытие или закрытие игнорируется, если фотоэлементы или другие средства безопасности обнаруживают препятствие.
- ВОЗМОЖНОСТЬ ПОДКЛЮЧЕНИЯ ДВУХ СОГЛАСОВАННЫХ ЭЛЕКТРОПРИВОДОВ. Функция "ведущий-ведомый" максимально упрощает монтаж и подсоединение двух приводов.

ГАБАРИТНЫЕ РАЗМЕРЫ



ПРЕДЕЛЫ ИСПОЛЬЗОВАНИЯ

Модель	ВК1200/Е	ВК1800/Е	ВК2200/Е	ВК2200/Т
Максимальная масса створки, кг	1200	1800	2200	2200

ТЕХНИЧЕСКИЕ ХАРАКТЕРИСТИКИ

Модель	ВК1200/Е	ВК1800/Е	ВК2200/Е	ВК2200/Т
Класс защиты	IP54			
Электропитание, В	~220 (50/60 Гц)		~220/380 (50/60 Гц)	
Электропитание двигателя, В	~220 (50/60 Гц)		~220/380 (50/60 Гц)	
Максимальный потребляемый ток, А	3,3	4,2	5,1	1,5
Максимальная мощность, Вт	380	480	580	600
Скорость движения створки, м/мин	10,5			
Интенсивность использования, %	50			
Тяговое усилие, Н	850	1150	1500	1650
Максимальная температура двигателя, °С	150			
Диап. температур, °С	от -20 до +70			





ПРИМЕР АВТОМАТИЗАЦИИ БЫТОВЫХ РАЗДВИЖНЫХ ВОРОТ

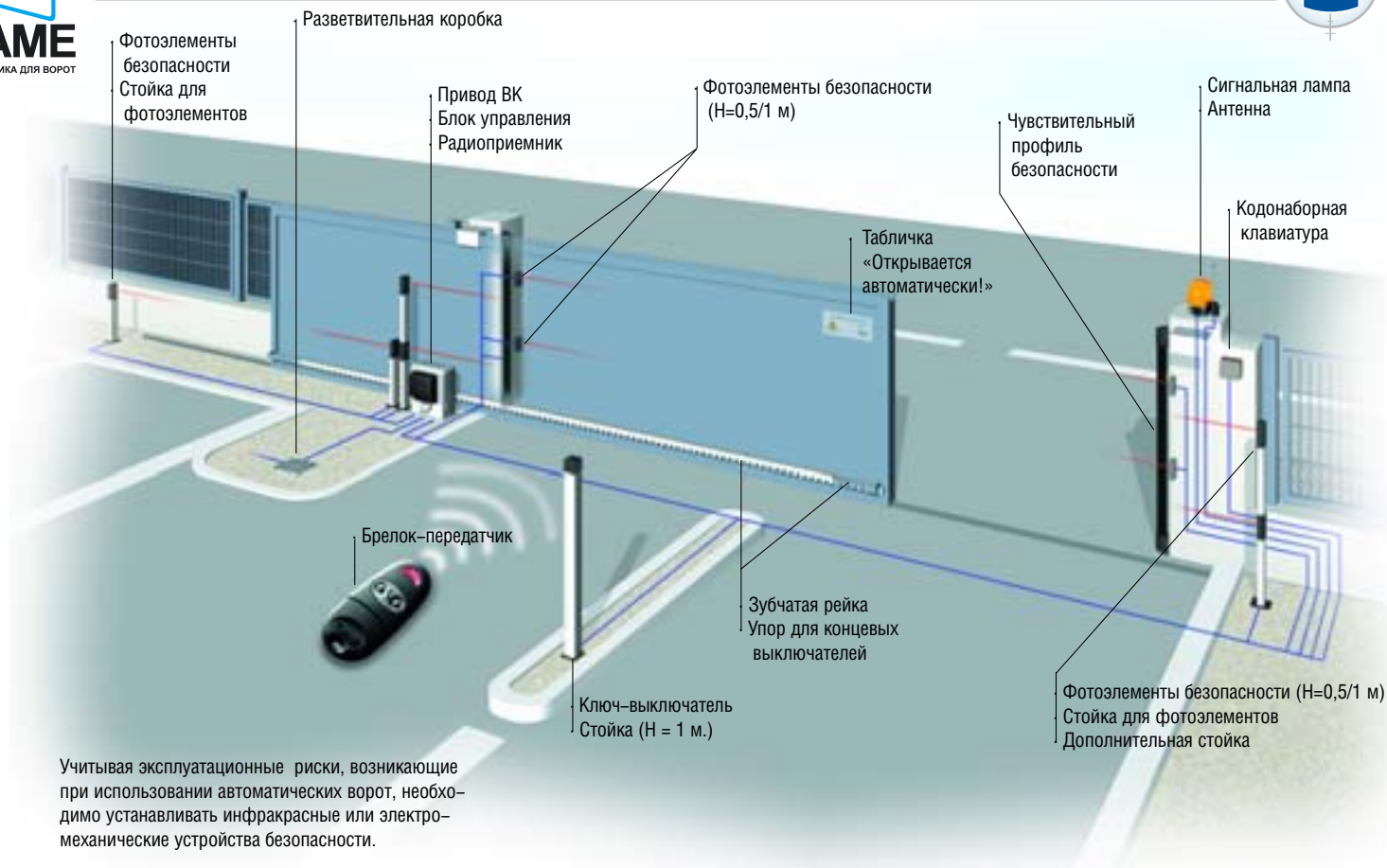


Учитывая эксплуатационные риски, возникающие при использовании автоматических ворот, необходимо устанавливать инфракрасные или электромеханические устройства безопасности.

СТАНДАРТНАЯ КОМПЛЕКТАЦИЯ 1800 Кг		Кол-во	Цена
001BK1800	Привод	1	
009CGZ	Зубчатая рейка 22x22, мод. 4	8м	
001KIARO N	Сигнальная лампа 220В	1	
001DIR-10	Фотоэлементы безопасности	2	
001SET-K	Ключ-выключатель	1	
001AF43S	Радиоприемник	1	
001TOP-432SA	Брелок-передатчик	1	
001TOP-A433N	Антенна	1	
001TOP-RG58	Антенный кабель	5 м	
Итого:			

ПОЛНАЯ КОМПЛЕКТАЦИЯ 1800 Кг		Кол-во	Цена
001BKE1800	Привод 220В с кодером	1	
009CGZS	Зубчатая рейка 30x8, мод. 4	8 м	
001KIARO IN	Сигнальная лампа 220В со счетчиком	1	
001DIR-10	Фотоэлементы безопасности	5	
001DIR-L	Стойка для фотоэлементов	4	
001DIRP	Дополнительная стойка для фотоэлементов	2	
001S9000	Радиоканальная кодонаборная клавиатура	1	
001AF43S	Радиоприемник	1	
001TOP-432SA	Брелок-передатчик	1	
001TOP-A433N	Антенна	1	
001TOP-RG58	Антенный кабель	5 м	
Итого:			

Приведены лишь некоторые из возможных конфигураций оборудования. Для более полного соответствия такого оборудования специфическим требованиям по безопасности и функциональности в различных сферах применения рекомендуется изучить всю гамму предлагаемой фирмой продукции.



Учитывая эксплуатационные риски, возникающие при использовании автоматических ворот, необходимо устанавливать инфракрасные или электро-механические устройства безопасности.

СТАНДАРТНАЯ КОМПЛЕКТАЦИЯ 2200 Кг		Кол-во	Цена
Артикул	Описание		
001BK2200	Привод	1	
009CGZ6	Зубчатая рейка 30x30, мод. 6	8 м	
001KIARO N	Сигнальная лампа 220В	1	
001DIR-10	Фотоэлементы безопасности	2	
001SET-K	Ключ-выключатель	1	
001AF43S	Радиоприемник	1	
001TOP-432SA	Брелок-передатчик	1	
001TOP-A433N	Антенна	1	
001TOP-RG58	Антенный кабель	5 м	
Итого:			

ПОЛНАЯ КОМПЛЕКТАЦИЯ 2200 Кг		Кол-во	Цена
Артикул	Описание		
001BK2200T	Привод 220В/380 (трехфазный)	1	
002ZT4C	Блок управления (трехфазный)	1	
009CGZS6	Зубчатая рейка 30x30, мод. 6	8 м	
001KIARO IN	Сигнальная лампа 220В со счетчиком	1	
001DIR-10	Фотоэлементы безопасности	5	
001DIR-L	Стойка для фотоэлементов	4	
001DIRP	Дополнительная стойка для фотоэлементов	2	
001S9000	Радиоканальная кодонаборная клавиатура	1	
001AF43S	Радиоприемник	1	
001TOP-432SA	Брелок-передатчик	1	
001TOP-A433N	Антенна	1	
001TOP-RG58	Антенный кабель	5 м	
Итого:			

Приведены лишь некоторые из возможных конфигураций оборудования. Для более полного соответствия такого оборудования специфическим требованиям по безопасности и функциональности в различных сферах применения рекомендуется изучить всю гамму предлагаемой фирмой продукции.

ПРИВОДЫ С 220В ДВИГАТЕЛЕМ



Автоматический привод с 220В двигателем для ворот массой до 1200 кг, мод 4.

001 BK-1200



Автоматический привод с 220В двигателем для ворот массой до 1800 кг, мод 4.

001 BK-1800



Автоматический привод с 220В двигателем для ворот массой до 2200 кг, мод 6.

001 BK-2200

ПРИВОД С ДВИГАТЕЛЕМ 220/380В (трехфазный)



Автоматический привод с 220/380В (трехфазным) двигателем для ворот массой до 2200 кг, мод 6.

001 BK-2200T



Блок управления 220/380В (трехфазный) для привода BK2200T с автоматическим тестированием устройств безопасности и разъемом для установки радиоприемника CAME.

002 ZT4

ПРИВОДЫ С 220В ДВИГАТЕЛЕМ И КОДЕРОМ



Автоматический привод с 220В двигателем для ворот массой до 1200 кг, (Lмакс=13 м), и определением конечных положений по кодеру. Мод 4.

001 BKE-1200



Автоматический привод с 220В двигателем для ворот массой до 1800 кг, (Lмакс=13 м), и определением конечных положений по кодеру. Мод 4

001 BKE-1800



Автоматический привод с 220В двигателем для ворот массой до 2200 кг, (Lмакс=13 м), и определением конечных положений по кодеру. Мод 6.

001 BKE-2200

АКСЕССУАРЫ



Зубчатая рейка 22x22, мод.4 из прокатной стали

009 CGZ



Зубчатая рейка 8x30, мод.4 из оцинкованной стали с отверстиями и комплектом крепления

009 CGZS



Зубчатая рейка 30x30, мод.6 из прокатной стали для приводов BK2200, BK2200E и BK2200T

009 CGZ6



Цилиндр замка DIN

001 R001



Адаптер для цепи (вместо зубчатой рейки)

001 B4353



Цепь 1/2 дюйма

009 CST

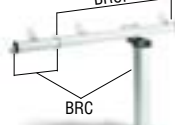
Замок для соединения цепи

009 CGIU



Тормоз для откатных ворот массой до 1500 Кг (мод. 4)

001 BSF



Система для передачи сигнала с чувствительного профиля безопасности на блок управления привода. Для комплектации необходимо: для ворот до 5 м (BRC5 – 1 шт + BRCP – 1 шт)

001 BRC5

Для ворот до 10 м (BRC10 – 1 шт + BRCP – 2 шт)

001 BRC10

Для ворот до 15 м (BRC15 – 1 шт + BRCP – 3 шт)

001 BRC15

Удлиняющий профиль L=5.10 м

001 BRCP