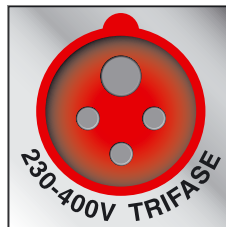


BY 3500T



Трехфазное исполнение двигателей гарантирует их функциональность даже в самых тяжелых условиях эксплуатации.



Блоки управления оснащены функцией «самодиагностики» устройств безопасности. В случае ошибки диагностируемых систем, работа автоматики блокируется.

ОСНОВНЫЕ ФУНКЦИИ

Приводы серии BY3500T оснащаются блоком управления, обладающим всеми необходимыми функциями по обеспечению безопасности и осуществлению полного контроля за движением ворот:

- ФУНКЦИЯ «ПЕШЕХОДНЫЙ СТОП».
- БЫСТРО ПРОГРАММИРУЕМЫЕ радиобрелки.
- ПРЕДВАРИТЕЛЬНАЯ СВЕТОВАЯ СИГНАЛИЗАЦИЯ перед открытием или закрытием ворот.
- ОПРЕДЕЛЕНИЕ НАЛИЧИЯ ПРЕПЯТСТВИЯ.
- ОСТАНОВКА ВОРОТ непосредственно с радиобрелка.
- НАДЕЖНОСТЬ И БЕЗОПАСНОСТЬ ПЕРЕД НАЧАЛОМ ДВИЖЕНИЯ ВОРОТ. Любая команда на открытие или закрытие игнорируется, если фотоэлементы или другие устройства безопасности обнаруживают препятствие.
- ВОЗМОЖНОСТЬ ПОДКЛЮЧЕНИЯ ДВУХ СОГЛАСОВАННЫХ ЭЛЕКТРОПРИВОДОВ. Функция «ведущий-ведомый» максимально упрощает монтаж и подсоединение двух приводов.

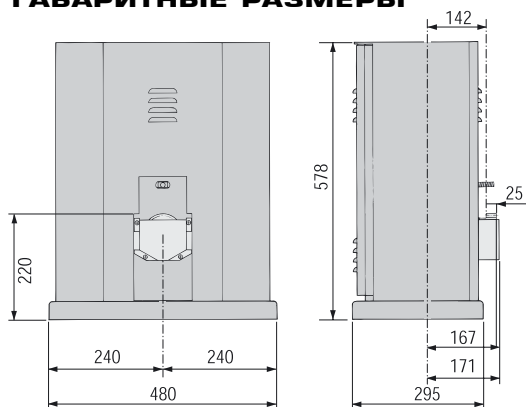
ПРЕДЕЛЫ ИСПОЛЬЗОВАНИЯ

Модель	BY3500T
Максимальная масса створки, кг	3500

ТЕХНИЧЕСКИЕ ХАРАКТЕРИСТИКИ

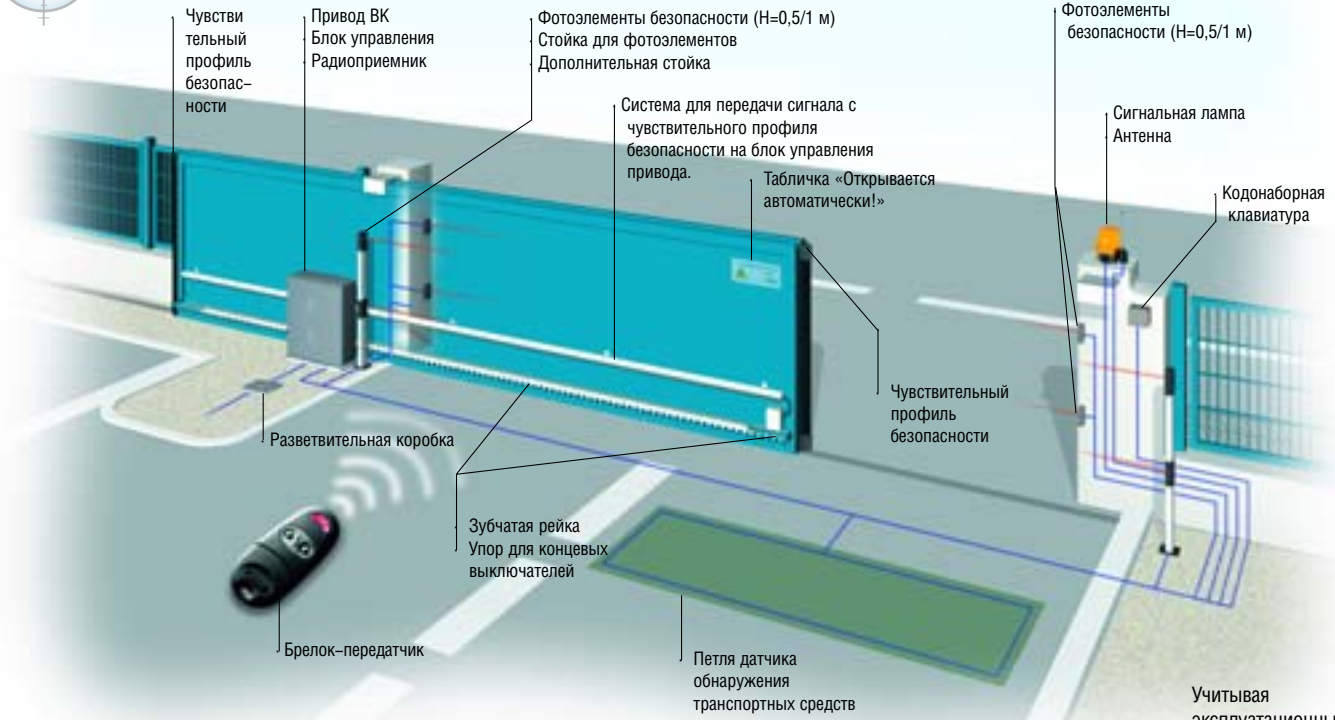
Модель	BY3500T
Класс защиты	IP54
Электропитание, В	~220/380 (50/60 Гц)
Электропитание двигателя, В	~220/380 (50/60 Гц)
Максимальный потребляемый ток, А	2
Максимальная мощность, Вт	750
Скорость движения створки, м/мин	10,5
Интенсивность использования, %	50
Тяговое усилие, Н	3500
Максимальная температура двигателя, °С	150
Диапазон рабочих температур, °С	от -20 до +70

ГАБАРИТНЫЕ РАЗМЕРЫ





ПРИМЕР АВТОМАТИЗАЦИИ ПРОМЫШЛЕННЫХ РАЗДВИЖНЫХ ВО



ПОЛНАЯ КОМПЛЕКТАЦИЯ			
Артикул	Описание	Кол-во	Цена
001BY3500T	Привод 220В/380 (трехфазный)	1	
009CGZ6	Зубчатая рейка 30x30, мод. 6	15 м	
001KIARO N	Сигнальная лампа 220В	1	
001DIR-20	Фотоэлементы безопасности	5	
001DIR-L	Стойка для фотоэлементов	4	
001DIRP	Дополнительная стойка для фотоэлементов	2	
001S5000	Кодонаборная клавиатура накладного исполнения	1	
001S0001	Блок электроники для S5000	1	
001RBE4	Радиоприемник (роллинг-код). Максимум 500 брелков-передатчиков	1	
001AT02	Брелок-передатчик	1	
001TOP-A433N	Антенна	1	
001TOP-RG58	Антенный кабель	5 м	
Итого:			

Учитывая эксплуатационные риски, возникающие при использовании автоматических ворот большого веса, обязательно необходимо устанавливать инфракрасные или электромеханические устройства безопасности.

СЕРИЯ ВУ3500Т: АССОРТИМЕНТ ПРОДУКЦИИ



Автоматический привод с 220/380В (трехфазным) двигателем 750 Вт для ворот массой до 3500 кг, мод. 6.

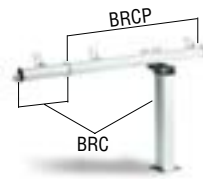
001 BY-3500T

АКСЕССУАРЫ



Зубчатая рейка 30x30, мод.6 из прокатной стали

009 CGZ6



Система для передачи сигнала с чувствительного профиля безопасности на блок управления привода.

для ворот до 5 м
(BRC5 - 1 шт + BRCP - 1 шт)

001 BRC5

для ворот до 10 м
(BRC10 - 1 шт + BRCP - 2 шт)

001 BRC10

для ворот до 15 м
(BRC15 - 1 шт + BRCP - 3 шт)

001 BRC15

Удлиняющий профиль L=5.10 м

001 BRCP