



Сохраняет работоспособность при отсутствии напряжения в сети, благодаря встроенному аккумулятору. (Электропривод BZ1)



**Полностью безопасное оборудование.** Встроенный блок управления подает **низкое напряжение** на электродвигатель и другие устройства. (24 В)

### ОСНОВНЫЕ ФУНКЦИИ

Помимо основных функций, связанных с управлением и безопасностью, новый тип блоков управления позволяет обеспечить дополнительные сервисные функции, а именно:

- ФУНКЦИЯ «ПЕШЕХОДНЫЙ СТОП».
- ПРОГРАММИРУЕМЫЕ радиобрелки.
- ПРЕДВАРИТЕЛЬНАЯ СВЕТОВАЯ СИГНАЛИЗАЦИЯ перед открытием или закрытием ворот.
- ОПРЕДЕЛЕНИЕ НАЛИЧИЯ ПРЕПЯТСТВИЯ ПРИ ЗАКРЫТИИ ВОРОТ с помощью датчика тока.
- ОСТАНОВКА ВОРОТ непосредственно с радиобрелка.
- НАДЕЖНОСТЬ И БЕЗОПАСНОСТЬ ПЕРЕД НАЧАЛОМ ДВИЖЕНИЯ ВОРОТ. Любая команда на открытие или закрытие игнорируется, если фотоэлементы или другие средства безопасности обнаруживают препятствие.
- ВОЗМОЖНОСТЬ ПОДКЛЮЧЕНИЯ ДВУХ СОГЛАСОВАННЫХ ЭЛЕКТРОПРИВОДОВ. Функция "ведущий-ведомый" максимально упрощает монтаж и подсоединение двух приводов.

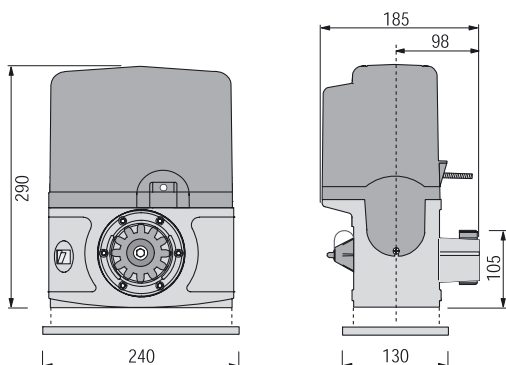
### ПРЕДЕЛЫ ИСПОЛЬЗОВАНИЯ

| Модель                         | BZ  | BZ1 |
|--------------------------------|-----|-----|
| Максимальная масса створки, кг | 200 | 200 |

### ТЕХНИЧЕСКИЕ ХАРАКТЕРИСТИКИ

| Модель                           | BZ              | BZ1             |
|----------------------------------|-----------------|-----------------|
| Класс защиты                     | IP54            | IP54            |
| Электропитание, В                | ~220 (50/60 Гц) | ~220 (50/60 Гц) |
| Электропитание двигателя, В      | =24             | =24             |
| Максимальный потребляемый ток, А | 7               | 7               |
| Максимальная мощность, Вт        | 170             | 170             |
| Скорость движения створки, м/мин | 12              | 12              |
| Интенсивность использования, %   | 50              | 50              |
| Тяговое усилие, Н                | 300             | 300             |
| Диапазон рабочих температур, °С  | от -20 до +70   | от -20 до +70   |

### ГАБАРИТНЫЕ РАЗМЕРЫ





# ПРИМЕР АВТОМАТИЗАЦИИ БЫТОВЫХ РАЗДВИЖНЫХ ВОРОТ



Учитывая эксплуатационные риски, возникающие при использовании автоматических ворот, необходимо устанавливать инфракрасные или электромеханические устройства безопасности.

| СТАНДАРТНАЯ КОМПЛЕКТАЦИЯ |                              |        |      |
|--------------------------|------------------------------|--------|------|
| Артикул                  | Описание                     | Кол-во | Цена |
| 001BZ                    | Привод                       | 1      |      |
| 009CGZF                  | Зубчатая рейка 20x30, мод. 4 | 4      |      |
| 001KIARO24N              | Сигнальная лампа 24В         | 1      |      |
| 001DIR-10                | Фотоэлементы безопасности    | 1      |      |
| 001SET-K                 | Ключ-выключатель             | 1      |      |
| 001AF43S                 | Радиоприемник                | 1      |      |
| 001TOP-432SA             | Брелок-передатчик            | 1      |      |
| 001TOP-A433N             | Антенна                      | 1      |      |
| 001TOP-RG58              | Антенный кабель              | 5 м    |      |
| <b>Итого:</b>            |                              |        |      |

| ПОЛНАЯ КОМПЛЕКТАЦИЯ |  |        |      |
|---------------------|--|--------|------|
| Артикул             | Описание                               | Кол-во | Цена |
| 001BZ               | Привод                                 | 1      |      |
|                     | Аккумулятор 12В, 1.2 Ач                | 2      |      |
| 009CGZ              | Зубчатая рейка 22x22, мод. 4           | 4      |      |
| 001KIARO24N         | Сигнальная лампа 24В                   | 1      |      |
| 001DIR-10           | Фотоэлементы безопасности              | 2      |      |
| 001DIR-L            | Стойка для фотоэлементов               | 2      |      |
| 001S9000            | Радиоканальная кодонаборная клавиатура | 1      |      |
| 001AF43S            | Радиоприемник                          | 1      |      |
| 001TOP-432SA        | Брелок-передатчик                      | 1      |      |
| 001TOP-A433N        | Антенна                                | 1      |      |
| 001TOP-RG58         | Антенный кабель                        | 5 м    |      |
| <b>Итого:</b>       |  |        |      |

Приведены лишь некоторые из возможных конфигураций оборудования. Для более полного соответствия такого оборудования специфическим требованиям по безопасности и функциональности в различных сферах применения рекомендуется изучить всю гамму предлагаемой фирмой продукции.

## СЕРИЯ BZ: АССОРТИМЕНТ ПРОДУКЦИИ

### ПРИВОДЫ С 24В ДВИГАТЕЛЕМ



Автоматический привод с 24В двигателем. Мощность 170Вт. Встроенный блок управления с радиодекодером и токовой системой обнаружения препятствий.

**001 BZ**



Автоматический привод с 24В двигателем. Мощность 170Вт. Встроенный блок управления с радиодекодером и токовой системой обнаружения препятствий. Встроенная система аварийного питания. Используются 2 аккумулятора 12В, 1,2Ач (в комплект не входят).

**001 BZ1**

### АКСЕССУАРЫ



Зубчатая рейка 22x22, мод.4 из прокатной стали

**009 CGZ**



Зубчатая рейка 20x30, мод.4 из нейлона PA.6 с отверстиями для крепления

**009 CGZF**



Зубчатая рейка 8x30, мод.4 из оцинкованной стали с отверстиями и комплектом крепления

**009 CGZS**