



Особенность конструкции позволяет создавать автоматические цепные перегородки длиной до 16 метров с использованием всего лишь двух столбов и одной единственной цепи.



Амперометрический датчик для моделей, работающих от 24В, автоматически определяет наличие препятствия и останавливает движение цепи. Данная функция предназначена для общественных парковок и обеспечивает достаточную безопасность.



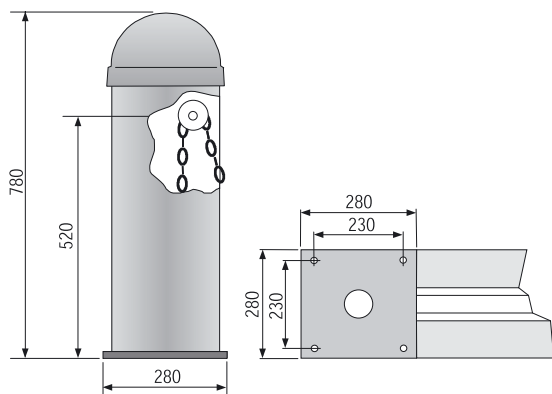
Блоки управления с напряжением 24В позволяют регулировать скорость движения створок. Эта характеристика позволяет максимально адаптировать оборудование к требуемым условиям эксплуатации. (24 В)

ОСНОВНЫЕ ФУНКЦИИ

Главные характеристики блока управления:

- САМОПРОГРАМИРУЕМЫЕ РАДИОБРЕЛКИ.
- В ВЕРСИЯХ НА 24В существует возможность подключения систем резервного питания.
- АМПЕРОМЕТРИЧЕСКИЙ ДАТЧИК, реализующий функцию «обнаружения препятствия в створе ворот», встроенный в блок управления, автоматически определяет наличие препятствия и останавливает, либо изменяет направление движения ворот.
- РЕЖИМ «ПРИСУТСТВИЕ ОПЕРАТОРА»: позволяет оператору перевести привод в ручной режим управления.
- АВТОМАТИЧЕСКОЕ ЗАКРЫВАНИЕ: привод сработает автоматически по истечении установленного времени на реле времени (опция).
- РЕГУЛИРОВКА СКОРОСТИ ОПУСКАНИЯ ЦЕПИ (для моделей, работающих от 24В).

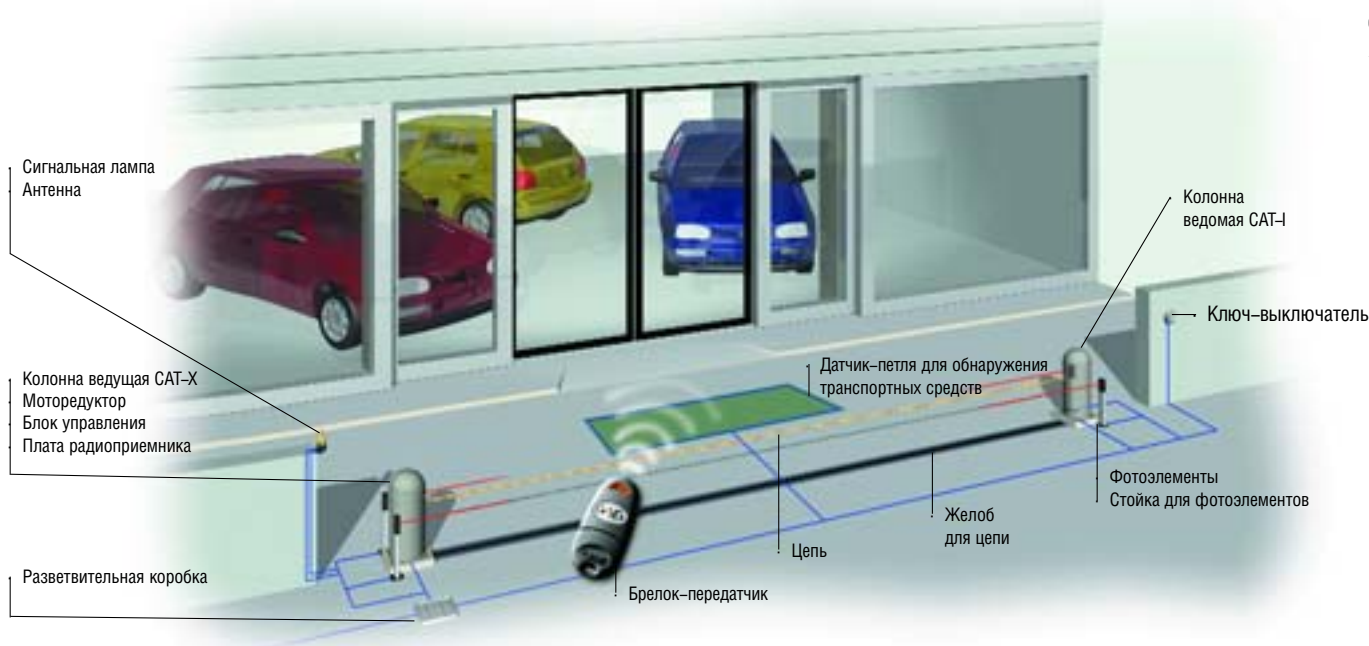
ГАБАРИТНЫЕ РАЗМЕРЫ



ТЕХНИЧЕСКИЕ ХАРАКТЕРИСТИКИ

Модели	CAT-X	CAT-X24
Класс защиты	IP 54	
Напряжение питания, В	~220 (50/60 Гц)	~220 (50/60 Гц)
Напряжение питания мотора, В	~220 (50/60 Гц)	=24
Максимальная мощность, Вт	300	240
Максимальный ток двигателя, А	2,7	20
Тяговое усилие, кг	50	
Интенсивность использования, %	30	50
Время полного открывания, с	11	9/14
Диапазон рабочих температур, °С	-20 +70	
Цвет корпуса	RAL 7035	





СТАНДАРТНАЯ КОМПЛЕКТАЦИЯ ДЛЯ ПРОЕЗДА ШИРИНОЙ ДО 8 М (~220В)

Артикул	Описание	Кол-во	Цена
001CAT-X	Колонна ведущая 220В	1	
001CAT-I	Колонна ведомая	1	
001CAT-5	Цепь 9 мм	1	
001CAR-4	Желоб для цепи	4	
001KIARON	Сигнальная лампа 220В	1	
001DIR-10	Фотоэлементы безопасности	1	
001DIR-L	Стойка для фотоэлементов	2	
001SET-J	Ключ-выключатель	1	
001CSS	Стойка для ключа-выключателя	1	
001RE432	Радиоприемник внешний	1	
001TOP-432SA	Двухканальный брелок-передатчик	1	
001TOP-433N	Антенна	1	
001TOP-RG58	Антенный кабель	2 м	
Итого:			

ПОЛНАЯ КОМПЛЕКТАЦИЯ ДЛЯ ПРОЕЗДА ШИРИНОЙ ДО 16 М (=24В)

Артикул	Описание	Кол-во	Цена
001CAT-X24	Колонна ведущая 24В	1	
001CAT-I	Колонна ведомая	1	
001CAT-15	Цепь 5 мм	1	
001CAR-2	Желоб для цепи	8	
001KIARO24IN	Сигнальная лампа 24В	1	
001DIR-10	Фотоэлементы безопасности	2	
001DIR-L	Стойка для фотоэлементов	4	
001S9000	Радиоканальная кодонаборная клавиатура	1	
001CSS	Стойка для ключа-выключателя	1	
001AF43S	Плата радиоприемника	1	
001TOP-432SA	Двухканальный брелок-передатчик	1	
001TOP-433N	Антенна	1	
001TOP-RG58	Антенный кабель	2 м	
001LB35	Система резервного питания	1	
	Аккумуляторы (12В – 6Ач)	3	
Итого:			

Приведены лишь некоторые из возможных конфигураций оборудования. Для более полного соответствия такого оборудования специфическим требованиям по безопасности и функциональности в различных сферах применения рекомендуется изучить всю гамму предлагаемой фирмой продукции.

СЕРИЯ CAT: АССОРТИМЕНТ ПРОДУКЦИИ



АКСЕССУАРЫ

