



Приводы F4000 и F4024 возможно устанавливать с наружной стороны дверей, благодаря высокому уровню герметизации.



Блоки управления с напряжением 24В позволяют регулировать скорость движения створок. Эта характеристика позволяет максимально адаптировать оборудование к требуемым условиям эксплуатации.



Привод F4000 комплектуется специальным монтажным основанием, изготовленным из алюминия, которое позволяет быстро монтировать данное оборудование и облегчает обслуживание.

ОСНОВНЫЕ ФУНКЦИИ

Основные характеристики блока управления ZC3C:

- ФУНКЦИЯ «ПЕШЕХОДНЫЙ СТОП».
- БЫСТРОЕ ПРОГРАММИРОВАНИЕ РАДИОБРЕЛКОВ.
- ПРЕДВАРИТЕЛЬНАЯ СВЕТОВАЯ СИГНАЛИЗАЦИЯ перед открытием или закрытием ворот.
- ОСТАНОВКА СТВОРОК ВОРОТ непосредственно с радиобрелка.
- НАДЕЖНОСТЬ И БЕЗОПАСНОСТЬ ПЕРЕД НАЧАЛОМ ДВИЖЕНИЯ ВОРОТ. Любая команда на открытие или закрытие игнорируется, если фотозлементы обнаруживают препятствия.
- РЕЖИМ «ПРИСУТСТВИЕ ОПЕРАТОРА»: позволяет оператору перевести ворота в ручной режим управления. На корпусе блока управления смонтированы кнопки ОТКРЫТЬ, ЗАКРЫТЬ, АВАРИЙНАЯ БЛОКИРОВКА, сетевой выключатель.).

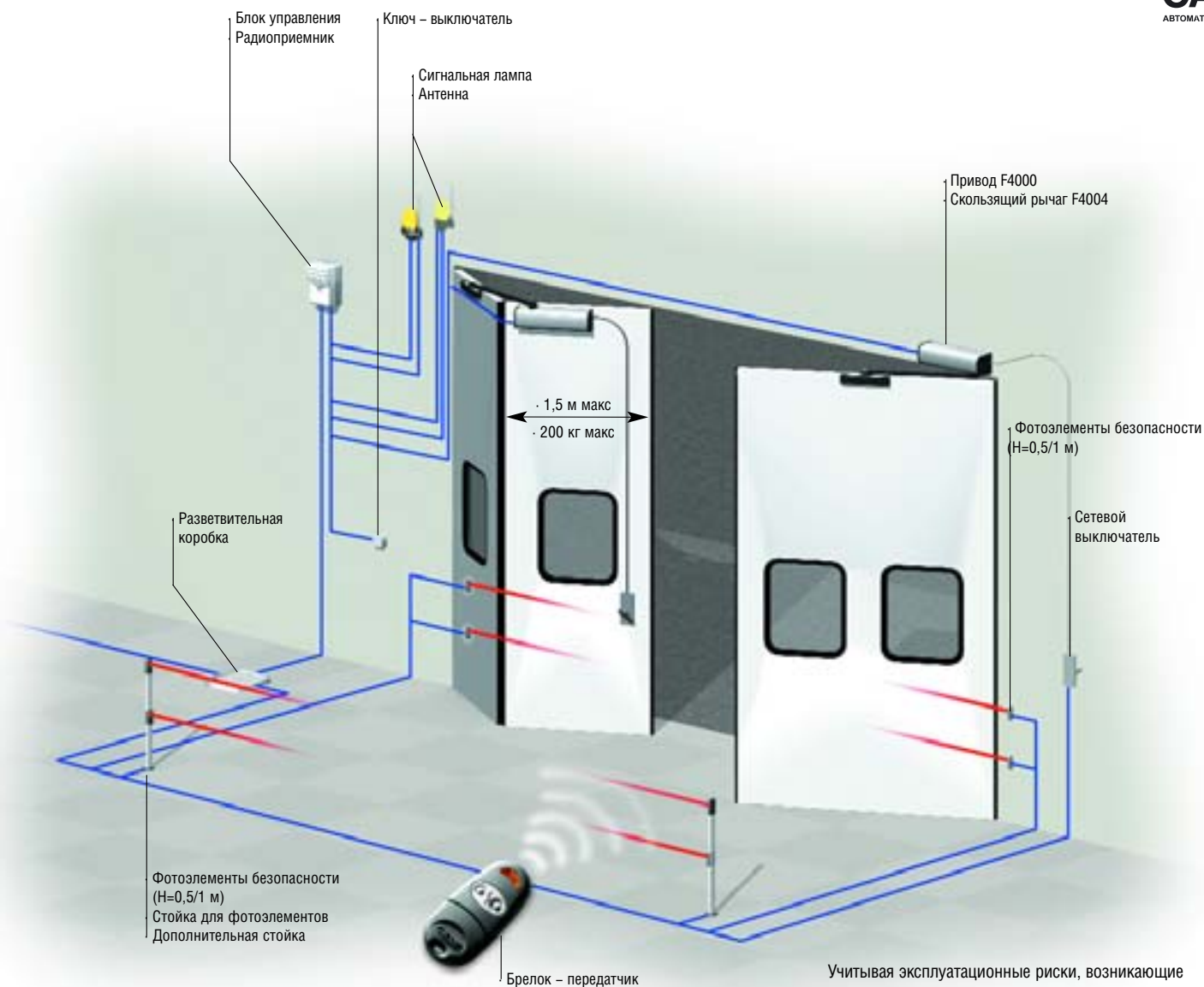
Основные характеристики блока управления ZL19:

- ФУНКЦИЯ «ПЕШЕХОДНЫЙ ПРОХОД» для одной створки.
- АМПЕРОМЕТРИЧЕСКИЙ ДАТЧИК, реализующий функцию «обнаружения препятствия в створе ворот», встроенный в блок управления, автоматически определяет наличие препятствия и останавливает, либо изменяет направление движения ворот.
- ПРИ ОТСУТСТВИИ ЭЛЕКТРОЭНЕРГИИ блок автоматически переключится на работу от аккумуляторов.
- ВОЗМОЖНОСТЬ РЕГУЛИРОВКИ СКОРОСТИ ДВИЖЕНИЯ СТВОРОК делает их работу безопасной и удобной.

ТЕХНИЧЕСКИЕ ХАРАКТЕРИСТИКИ

Модель	F4000	F4024
Класс защиты	IP54	
Электропитание, В	~220 (50/60 Гц)	=24
Скорость вращения, Об/мин	9	
Максимальная мощность, Вт	235	180
Максимальный потребляемый ток, А	1.9	15
Интенсивность использования, %	30	инт. исп.
Понижающее передаточное отношение	1/150	
Вращающий момент, Нм	340	470
Диапазон рабочих температур, °С	от -20 до +70	



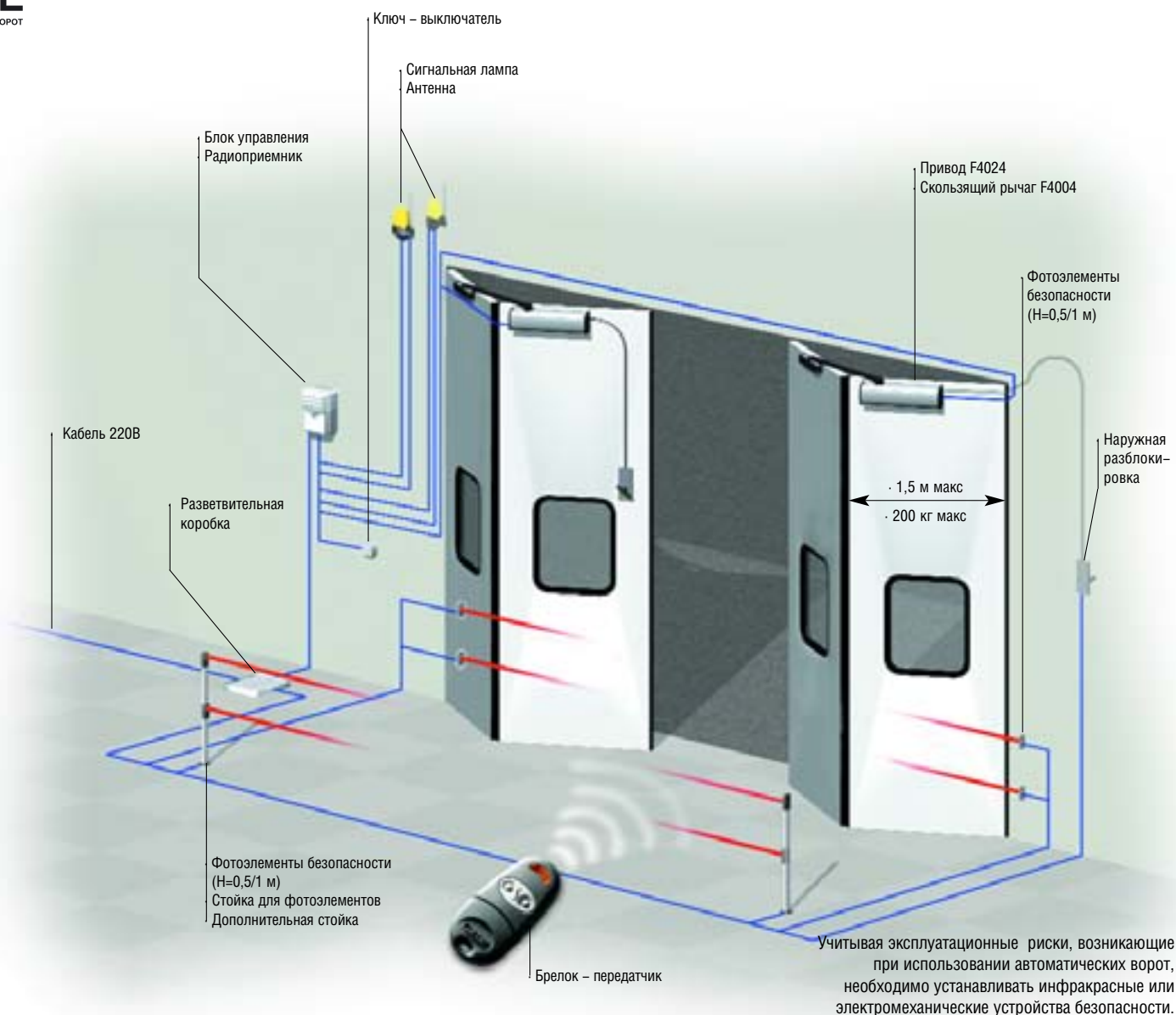


Учитывая эксплуатационные риски, возникающие при использовании автоматических ворот, необходимо устанавливать инфракрасные или электромеханические устройства безопасности.

КОМПЛЕКТАЦИЯ ОБОРУДОВАНИЯ 220В

Артикул	Описание	Кол-во	Цена
001F4000	Привод 220В	2	
001F4004	Скользящий рычаг	2	
002ZC3	Блок управления 220В	1	
001CMS	Система разблокировки	2	
001KIARO N	Сигнальная лампа	2	
001DIR-10	Фотозлементы безопасности	4	
001DIR-L	Стойка для фотозлементов	2	
001DIR-P	Дополнительная стойка для фотозлементов	2	
001SET-K	Ключ-выключатель	1	
001AF43S	Радиоприемник	1	
001TOP-432SA	Брелок-передатчик	1	
001TOP-A433N	Антенна	1	
001TOP-RG58	Антенный кабель	5 м	
Итого:			

Приведены лишь некоторые из возможных конфигураций оборудования. Для более полного соответствия такого оборудования специфическим требованиям по безопасности и функциональности в различных сферах применения рекомендуется изучить всю гамму предлагаемой фирмой продукции.

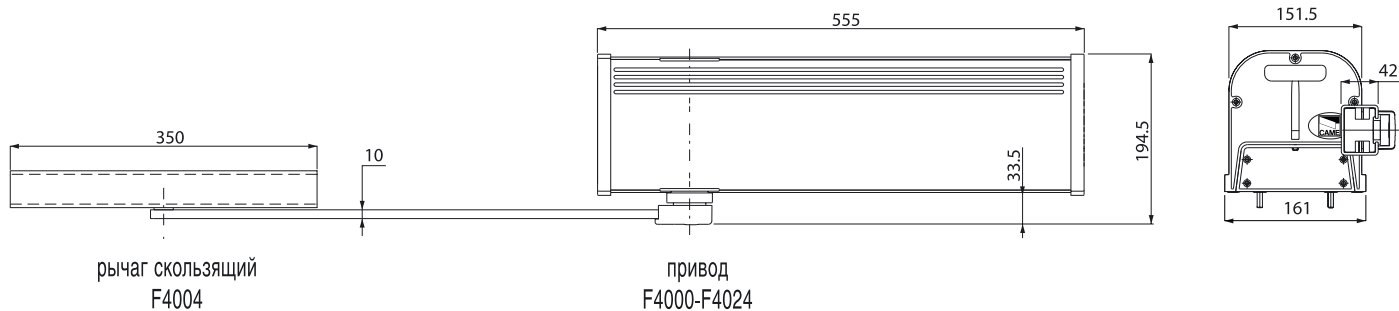


КОМПЛЕКТАЦИЯ ОБОРУДОВАНИЯ 24В			
Артикул	Описание	Кол-во	Цена
001F4024	Привод 24В	2	
001F4004	Скользкий рычаг	2	
002ZL19	Блок управления	1	
002LB18	Система резервного питания Аккумуляторы (12В – 6Ач)	1 3	
001CMS	Система разблокировки	1	
001KIARO 24IN	Сигнальная лампа =24В со счетчиком	1	
001DIR-10	Фотоэлементы безопасности	4	
001DIR-L	Стойка для фотоэлементов	2	
001DIR-P	Дополнительная стойка для фотоэлементов	2	
001S9000	Радиоканальная кодонaborная клавиатура	1	
001AF43S	Радиоприемник	1	
001TOP-432SA	Брелок-передатчик	1	
001TOP-A433N	Антенна	1	
001TOP-RG58	Антенный кабель	5 м	
		Итого:	

Данная комплектация предназначена для автоматизации ворот со створками шириной до 1,5 м и массой до 200 кг каждая

Приведены лишь некоторые из возможных конфигураций оборудования. Для более полного соответствия такого оборудования специфическим требованиям по безопасности и функциональности в различных сферах применения рекомендуется изучить всю гамму предлагаемой фирмой продукции.

ГАБАРИТНЫЕ РАЗМЕРЫ



СЕРИЯ F4000: АССОРТИМЕНТ ПРОДУКЦИИ

АВТОМАТИЧЕСКИЕ СИСТЕМЫ 220В



Самоблокирующийся привод 220В

001 F4000



Блок управления с расширенным набором функций, с автоматическим тестированием устройств безопасности и возможностью установки платы радиоприемника CAME

002 ZC3



Блок управления с расширенным набором функций, кнопками управления автоматическим тестированием устройств безопасности и возможностью установки платы радиоприемника CAME

002 ZC3C

АВТОМАТИЧЕСКИЕ СИСТЕМЫ 24В



Самоблокирующийся привод 24В

001 F4024



Блок управления для одного привода, встроенным радиодекодером и возможностью установки платы радиоприемника CAME

002 ZL170



Блок управления для двух приводов, встроенным радиодекодером и возможностью установки платы радиоприемника CAME

002 ZL19



Корпус с платой резервного питания и местом для установки 3-х аккумуляторов (12В – 6Ач)

002 LB18

АКСЕССУАРЫ



Скользящий рычаг для F4000 и F4024

001 F4004



Система дистанционной разблокировки, тросовая (L=7 м)

001 CMS