



Полностью безопасное оборудование. Встроенный блок управления подает низкое напряжение на электродвигатель и другие устройства. (24 В).



Неблокирующиеся приводы с двигателями 24В обеспечивают возможность работы при отключенном электропитании, а также полностью безопасны



Технология ОДКД, используемая в автоматических дверях CAME, предназначена для определения препятствий и делает их абсолютно безопасными. Устройство ОДКД подключено к блоку управления и не нуждается в дополнительных настройках, кроме установки начальных значений

### ОСНОВНЫЕ ФУНКЦИИ

Микропроцессорные блоки управления позволяют реализовать при автоматизации дверей целую серию функций, необходимых для распашных дверей. Вот только основные из них:

- РЕГУЛИРОВКА ПАРАМЕТРОВ ДВИЖЕНИЯ. Все параметры, касающиеся скорости движения и замедления створок дверей могут изменяться в широких пределах посредством регулировок.
- РЕГУЛИРОВКА УСИЛИЯ, необходимого для открывания створки двери, регулируется автоматически в зависимости от размеров и веса створки.
- ФУНКЦИИ БЕЗОПАСНОСТИ, реализованы на всех моделях, а также доступна функция «Автоматическое включение аварийного питания».
- УСТАНОВКА ЭЛЕКТРОЗАМКА позволяет при необходимости блокировать закрытые двери.
- ОСТАНОВКА ПРИ ОБНАРУЖЕНИИ ПРЕПЯТСТВИЯ и автоматическое продолжение начатого движения после исчезновения препятствия.
- ВОЗМОЖНОСТЬ ПОДКЛЮЧЕНИЯ ЛЮБЫХ АКСЕССУАРОВ И УСТРОЙСТВ реализована в блоке управления. Может быть применен любой тип устройства управления безопасностью.
- ФУНКЦИЯ «ТОЛКНИ И ИДИ» может быть реализована при выборе полуавтоматического режима работы, при котором движение двери в нужном направлении начинается после предварительного легкого толчка.
- ФУНКЦИЯ «СТОП ВЕТЕР» предотвращает самопроизвольное открывание дверей от сквозняков.

### ПРЕДЕЛЫ ИСПОЛЬЗОВАНИЯ

Модель	Макс. масса створки (ок), кг	Макс. масса створки (ок), кг	Макс. масса створки (ок), кг
PB1100 (1 створка)	250	200	150
PB2100 (2 створки)	250 + 250	200 + 200	150 + 150
Ширина створки, мм	800	1000	1200

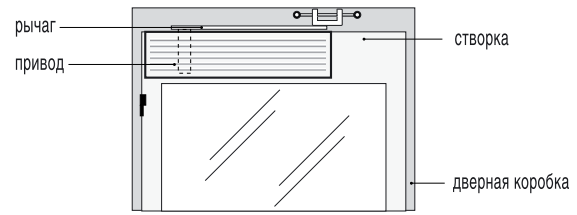


### ТЕХНИЧЕСКИЕ ХАРАКТЕРИСТИКИ

Модель	PB1100	PB2100
Электропитание, В	~220 (50/60 Гц)	
Электропитание двигателя, В	=24	
Мощность двигателя, Вт	138	256
Мощность подключаемых аксессуаров, Вт	30	60
Время открывания (до 90°), с	2 – 5 (регулируется)	
Интенсивность использования, %	Интенсивное использование	
Вращающий момент, нм	40	
Диапазон рабочих температур, °С	от -20 до +70	

Примечание:

Если высота притолоки ограничена, то существует возможность монтировать привод непосредственно на створке двери панели, а рычаг крепится к дверной коробке. (Смотри схему).



### ГАБАРИТНЫЕ РАЗМЕРЫ



Примечание:

Рычаг типа PB 1001 «тянуть на себя»

PB1100 – одностворчатая дверь  
мин. 650 мм

PB2100 – двустворчатые двери  
мин. 1300 мм

Рычаг типа PB 1002 «толкать от себя»

PB1100 – одностворчатая дверь  
мин. 400 мм

PB2100 – двустворчатые двери  
мин. 1160 мм

Рычаг PB1001 "открывание вовнутрь" - минимальная длина профиля 1300 мм.

Рычаг PB1002 "открывание наружу" - минимальная длина профиля 1160 мм.

максимальная длина профиля 5000 мм.

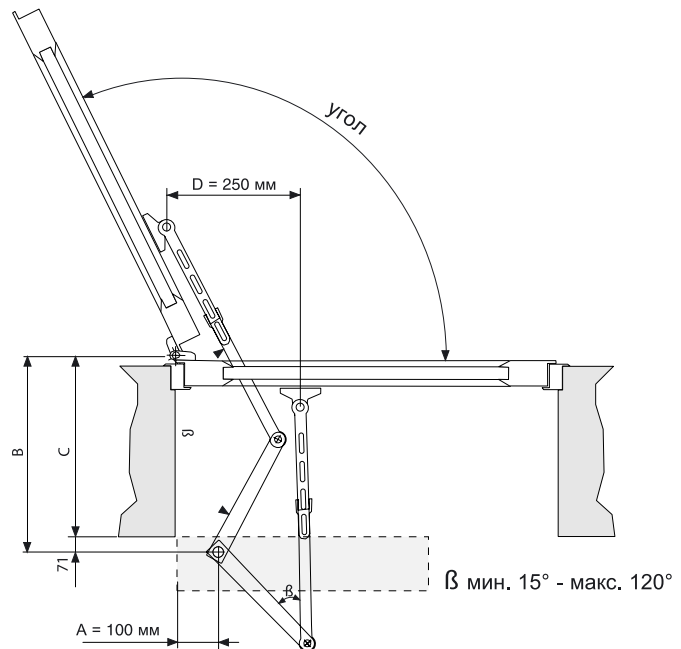
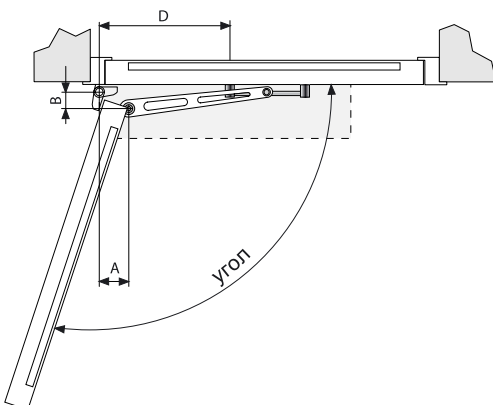
### УСТАНОВОЧНЫЕ РАЗМЕРЫ

#### УГОЛ ОТКРЫВАНИЯ

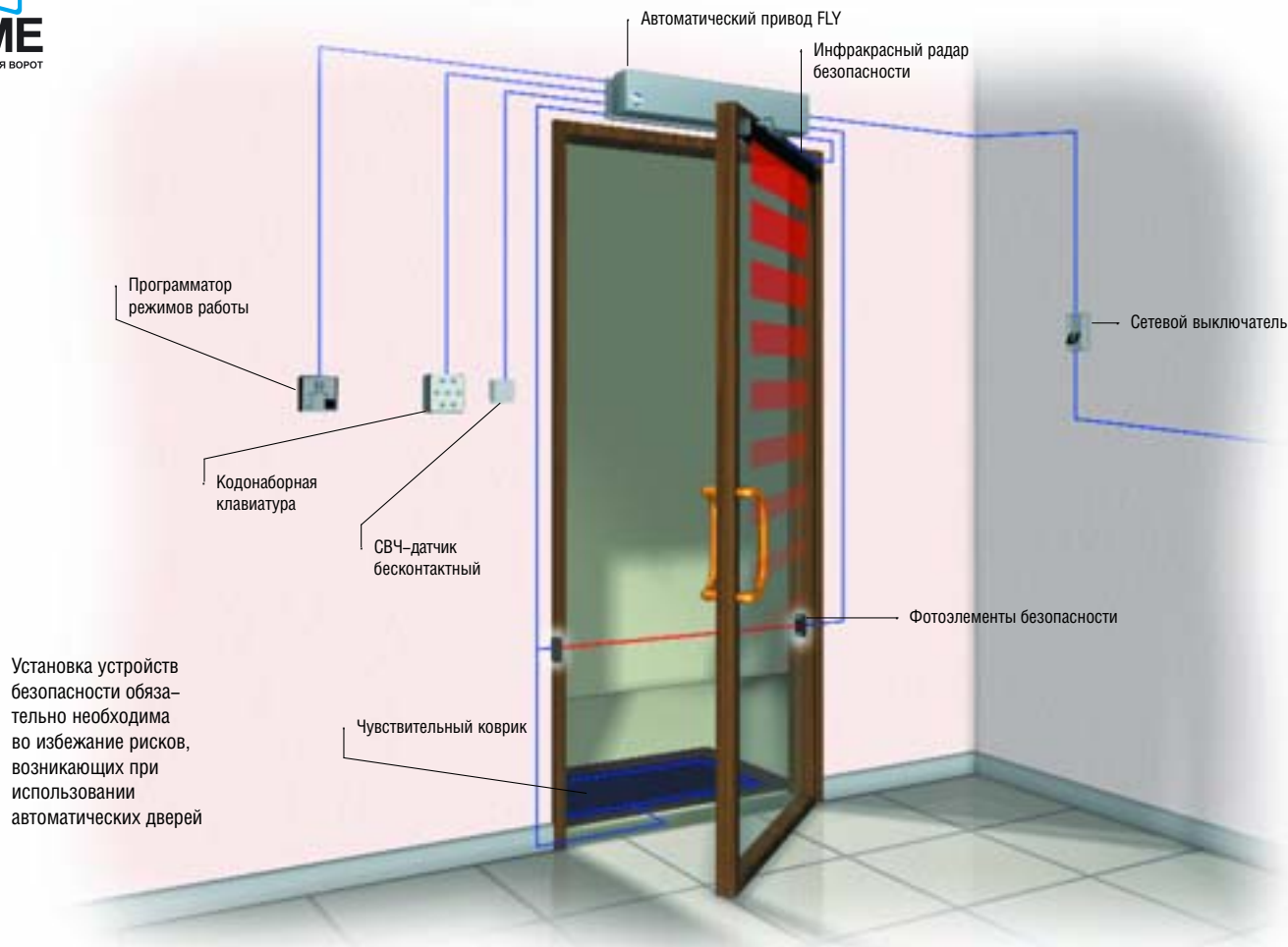
Модель рычага	PB 1002 (ОТКРЫВАНИЕ НАРУЖУ)	
Угол, °	120	180
B, мм, не более	420	120
C, мм, не более	350	50

#### УГОЛ ОТКРЫВАНИЯ

Модель рычага	PB 1001 (ОТКРЫВАНИЕ ВОВНУТРЕ)	
Угол,	100	120
A, мм	100	100
B, мм	65	65
D, мм	380	335



## ПРИМЕР АВТОМАТИЗАЦИИ ОДНОСТВОРЧАТОЙ ДВЕРИ



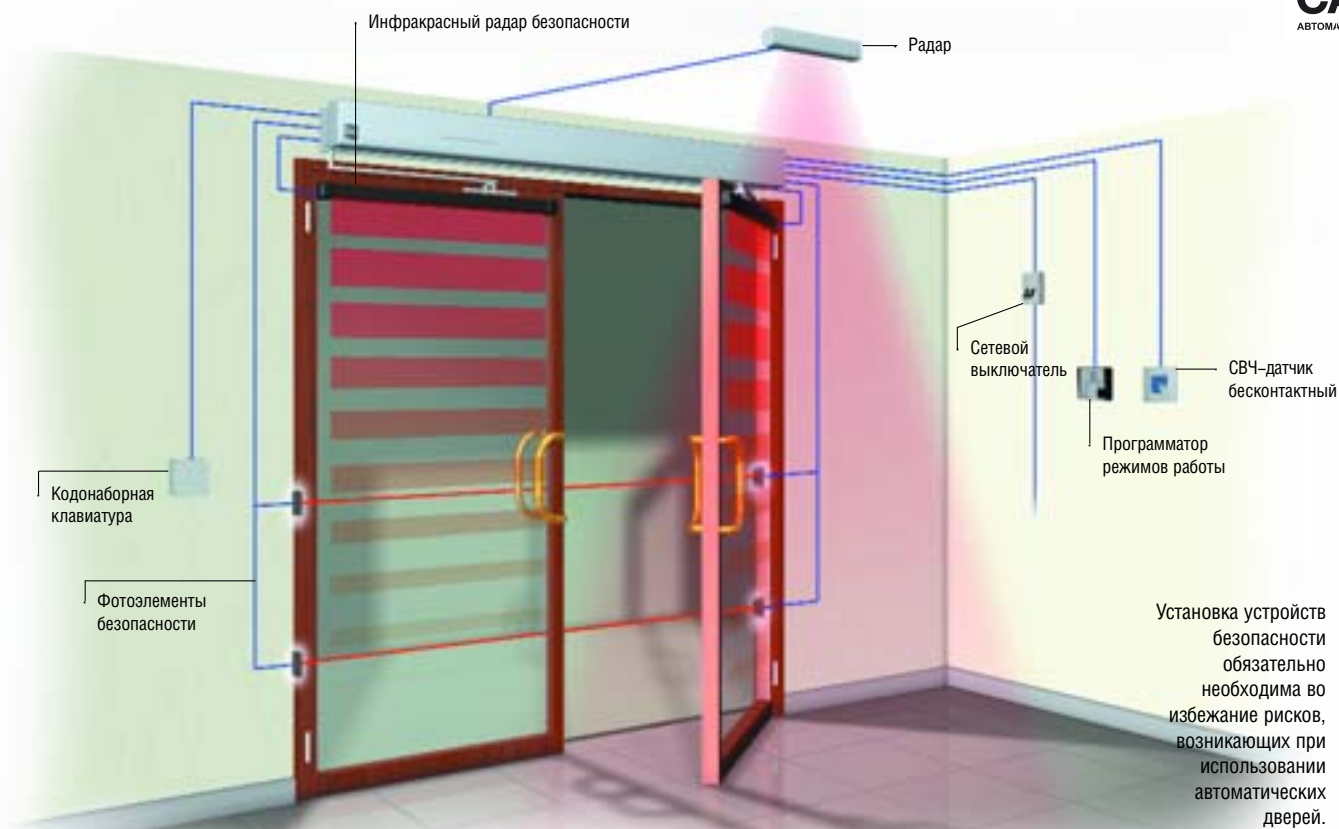
<b>ВАРИАНТ КОМПЛЕКТАЦИИ ОДНОСТВОРЧАТОЙ ДВЕРИ (ОТКРЫВАНИЕ ВОВНУТРЬ)</b>			
Артикул	Описание	Кол-во	Цена
001PB1100	Автоматика для одностворчатой двери	1	
001PB1001	Рычаг для открывания вовнутрь	1	
001MA7041	Программатор режимов работы	1	
001MA7034	Система аварийного питания с 2 аккумуляторами (12В – 0,6 Ач)	1	
001MF9011	Фотозлементы безопасности	1	
001MR8104	Радар	1	
001MP8030	Чувствительный коврик 800x300	1	
<b>Итого:</b>			

Таблица показывает пример автоматизации одностворчатой двери максимальной массой 250 кг шириной 0,8 метра

<b>ВАРИАНТ КОМПЛЕКТАЦИИ ОДНОСТВОРЧАТОЙ ДВЕРИ (ОТКРЫВАНИЕ НАРУЖУ)</b>			
Артикул	Описание	Кол-во	Цена
001PB1100	Автоматика для одностворчатой двери	1	
001PB1002	Рычаг для открывания наружу	1	
001MA7041	Программатор режимов работы	1	
001MA7034	Система аварийного питания с 2 аккумуляторами (12В – 0,6 Ач)	1	
001MF9011	Фотозлементы безопасности	1	
001MR8370	Радар безопасности	1	
001MR8104	Радар	1	
001MP8030	Чувствительный коврик 800x300	1	
<b>Итого:</b>			

Список комплектующих представлен для автоматизации одностворчатой распашной двери с максимальным весом 200 кг и шириной максимум 1 метр.

Приведены лишь некоторые из возможных конфигураций оборудования. Для более полного соответствия такого оборудования специфическим требованиям по безопасности и функциональности в различных сферах применения рекомендуется изучить всю гамму предлагаемой фирмой продукции.



**ВАРИАНТ КОМПЛЕКТАЦИИ ДВУХСТВОРЧАТОЙ ДВЕРИ (250 КГ + 250 КГ - 0,8 М + 0,8 М)**

Артикул	Описание	Кол-во	Цена
001PB2100	Автоматика для двухстворчатой двери	1	
001PF2100	Несущий профиль	1,6 м	
001PB1001	Рычаг для открывания вовнутрь	2	
001MA7041	Программатор режимов работы	1	
001MA7034	Система аварийного питания с 2 аккумуляторами (12В – 0,6 Ач)	2	
001MF9111	Фотозлементы безопасности	1	
001MR8370	Радар безопасности	2	
001MR8104	Радар	2	

**Итого:**

Список комплектующих представлен для автоматизации двухстворчатой распашной двери с максимальным весом 250 кг и шириной максимум 1 метр. для каждой створки.

Приведены лишь некоторые из возможных конфигураций оборудования. Для более полного соответствия такого оборудования специфическим требованиям по безопасности и функциональности в различных сферах применения рекомендуется изучить всю гамму предлагаемой фирмой продукции.

**СЕРИЯ FLY: АССОРТИМЕНТ ПРОДУКЦИИ**



Автоматика для одностворчатой двери

001 PB 1100



Автоматика для двухстворчатой двери

001 PB 2100



Несущий профиль для PB2100

001 PF 2100



Рычаг скользящий для открывания двери вовнутрь

001 PB 1001



Рычаг шарнирный для открывания двери наружу

001 PB 1002



Программатор режимов работы

001 MA 7041



Система аварийного питания с 2-мя аккумуляторами 12В – 0,6Ач

001 MA 7034