

Данная модель подходит к валам рольставней диаметром 48 мм и 60 мм. Так же в комплекте поставляются барабаны диаметром 200 мм и 220 мм.



Блок управления ZR24 позволяет автоматизировать рольставни в соответствии с действующими нормами безопасности. Имеет возможность подключения дистанционного радиуправления. (Блок ZR24)



Электродвигатели H1003 и H1103 могут быть объединены, в случае необходимости, со вторым параллельным электродвигателем для увеличения мощности привода. Таким образом, привод с одним двигателем версии работает с рольставнями весом до 120 Кг, а с двумя двигателями – до 200 Кг.

ОСНОВНЫЕ ФУНКЦИИ

Основные характеристики блока управления ZR24:

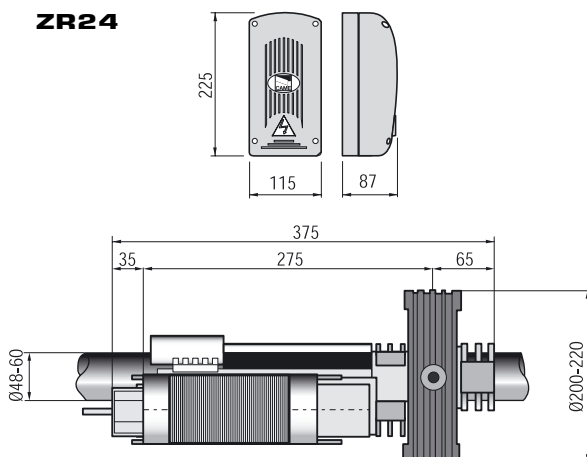
- БЫСТРОЕ ПРОГРАММИРОВАНИЕ РАДИОБРЕЛКОВ.
- АВТОМАТИЧЕСКОЕ ЗАКРЫВАНИЕ: рольставни закроются автоматически по истечении установленного времени.
- Блок управления обеспечивает возможность подключения дополнительного освещения рольставней (опция).
- РЕЖИМ "ПРИСУТВИЕ ОПЕРАТОРА": позволяет оператору перевести рольставни в ручной режим управления.
- Возможность подключения всей гаммы АКСЕССУАРОВ и УСТРОЙСТВ БЕЗОПАСНОСТИ CAME.

ТЕХНИЧЕСКИЕ ХАРАКТЕРИСТИКИ

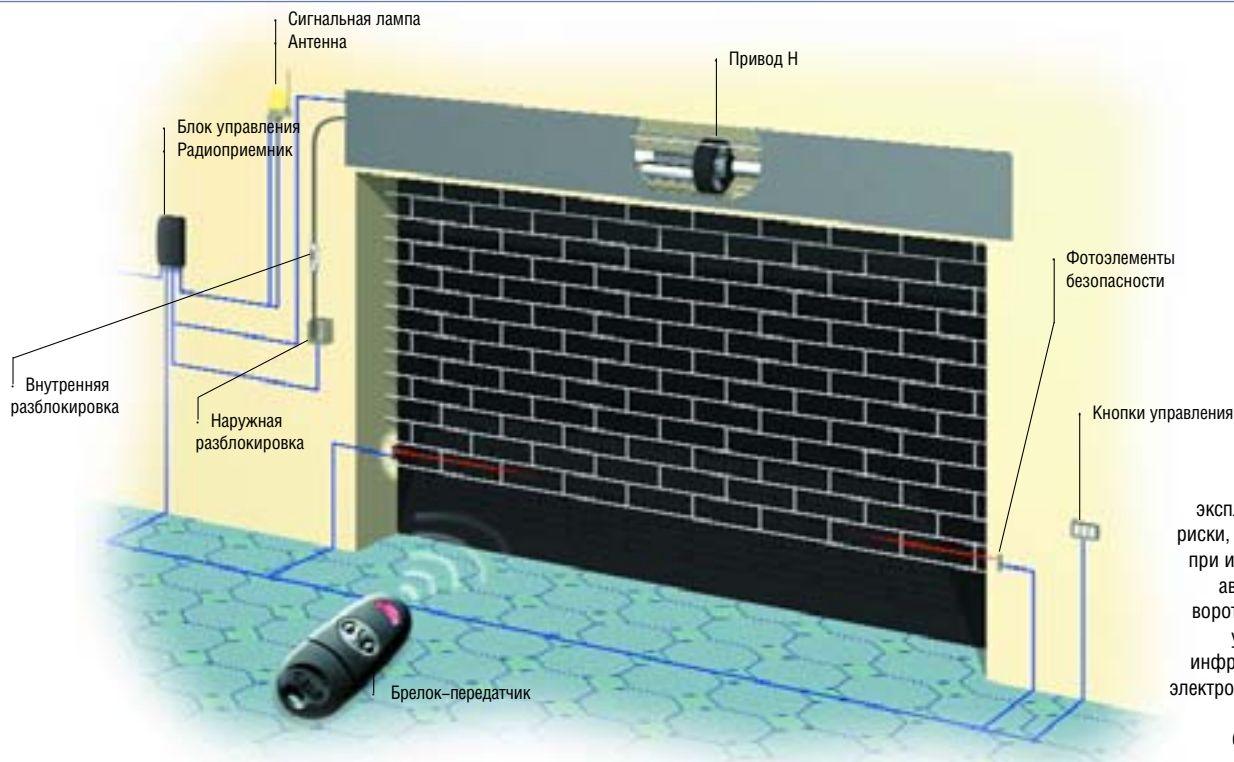
Модель	H1003	H1103	H2003	H2103
Класс защиты	IP40			
Электропитание, В	~220 (50/60 Гц)			
Скорость вращения, Об/мин	9			
Максимальная мощность, Вт	270	270	500	500
Максимальный потребляемый ток, А	2,4	2,4	4,5	4,5
Интенсивность использования, %	30			
Понижающее передаточное отношение	1/150			
Тяговое усилие, кг	120	120	200	200
Диапазон рабочих температур, °C	от -20 до +70			

ГАБАРИТНЫЕ РАЗМЕРЫ

ZR24



ПРИМЕР АВТОМАТИЗАЦИИ РУЛОННЫХ ВОРОТ



Учитывая эксплуатационные риски, возникающие при использовании автоматических ворот, необходимо устанавливать инфракрасные или электромеханические устройства безопасности.

СТАНДАРТНАЯ КОМПЛЕКТАЦИЯ 1

Артикул	Описание	Кол-во	Цена
001H1003	Привод 220В	1	
002ZR24	Блок управления 220В	1	
001KIARO N	Сигнальная лампа	1	
001DIR-10	Фотоэлементы безопасности	1	
001SET-K	Ключ-выключатель	1	
Итого:			

СТАНДАРТНАЯ КОМПЛЕКТАЦИЯ 2

Артикул	Описание	Кол-во	Цена
001H2003	Привод 220В самоблокирующийся	1	
002ZR24	Блок управления 220В	1	
001H3001	Система разблокировки	1	
001KIARO N	Сигнальная лампа	1	
001DIR-10	Фотоэлементы безопасности	4	
001S9000	Радиоканальная кодонаборная клавиатура	1	
001AF43S	Радиоприемник	1	
001TOP-432SA	Брелок-передатчик	1	
001TOP-A433N	Антенна	1	
001TOP-RG58	Антенный кабель	5 м	
Итого:			

Приведены лишь некоторые из возможных конфигураций оборудования. Для более полного соответствия такого оборудования специфическим требованиям по безопасности и функциональности в различных сферах применения рекомендуется изучить всю гамму предлагаемой фирмой продукции.

СЕРИЯ Н: АССОРТИМЕНТ ПРОДУКЦИИ



Самоблокирующийся привод 220В для монтажа на вал 48/60 мм с пружиной 200/220 мм с механизмом разблокировки

001 H1003



Не самоблокирующийся привод 220В для монтажа на вал 48/60 мм с пружиной 200/220 мм

001 H1103



Самоблокирующийся привод 220В для монтажа на вал 48/60 мм с пружиной 200/220 мм с механизмом разблокировки

001 H2003



Не блокирующий привод 220В для монтажа на вал 48/60 мм с пружиной 200/220 мм

001 H2103

АКСЕССУАРЫ



Двигатель 220В для H1003 – H1103

001 H3100



Электрозамок для H 1103–2103 с тросиком (L=5 м) и ручкой для разблокировки

001 H3012



Система аварийной разблокировки с кнопкой управления в корпусе для встроенной/накладной установки

001 H3001



Блок управления с встроенным радиодекодером и разъемом для установки радиоприемника CAME

002 ZR24