

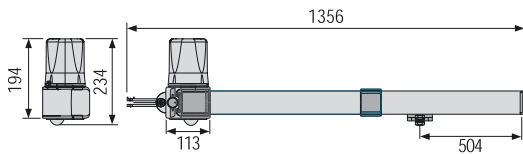


Микровыключатели крайних положений позволяют точно регулировать угол открытия и закрытия створки. (электроприводы KR510)

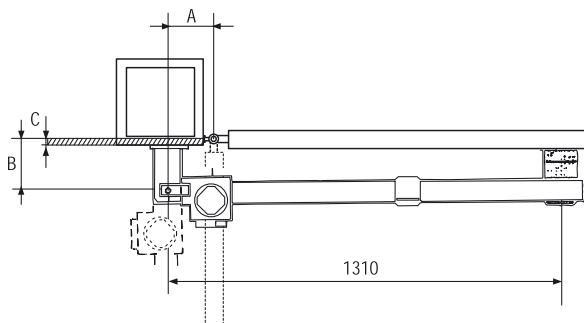


Корпуса приводов серии KRONO изготовлены из алюминия, что гарантирует максимальную прочность изделия.

ГАБАРИТНЫЕ РАЗМЕРЫ



УСТАНОВОЧНЫЕ РАЗМЕРЫ



Угол открытия	A, мм	B, мм	C макс, мм
90°	200	200	120
120	200	140	70

ПРЕДЕЛЫ ИСПОЛЬЗОВАНИЯ

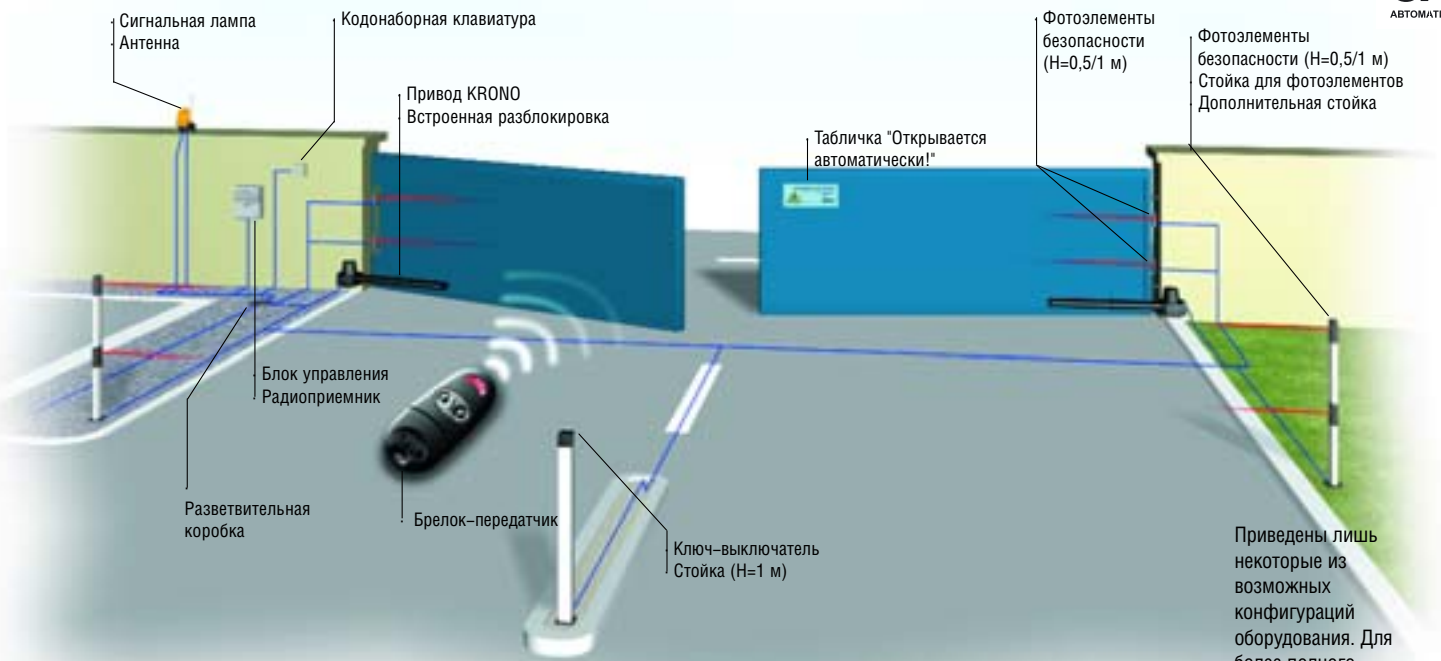
Ширина створки, м*	Масса створки, кг
2,00	1000
2,50	800
3,00	600
4,00	500
5,00	400

* При ширине створки менее 3 м смотрите бытовую серию на стр. 20

ТЕХНИЧЕСКИЕ ХАРАКТЕРИСТИКИ

Модель	KRONO 510
Класс защиты	IP54
Электропитание, В	~220 (50/60 Гц)
Электропитание двигателя, В	~220 (50/60 Гц)
Максимальный потребляемый ток, А	1,1
Максимальная мощность, Вт	130
Интенсивность использования, %	30
Тяговое усилие, Н	400 – 3000
Максимальная температура двигателя, °С	150
Время открывания (до 90°), с	22
Диапазон рабочих температур, °С	от -20 до +70





Учитывая эксплуатационные риски, возникающие при использовании автоматических ворот, необходимо устанавливать инфракрасные или электромеханические устройства безопасности.

Приведены лишь некоторые из возможных конфигураций оборудования. Для более полного соответствия такого оборудования специфическим требованиям по безопасности и функциональности в различных сферах применения рекомендуется изучить всю гамму предлагаемой фирмой продукции.

ПОЛНАЯ КОМПЛЕКТАЦИЯ			
Артикул	Описание	Кол-во	Цена
001KR510D	Привод правый с концевыми микровыключателями	1	
001KR510S	Привод левый с концевыми микровыключателями	1	
003ZA3	Плата блока управл. с расширенным набором функций	1	
001S4340	Корпус блока управления	1	
001KIARO IN	Сигнальная лампа 220В со счетчиком	1	
001DIR-10	Фотоэлементы безопасности	4	
001DIR-L	Стойка для фотоэлементов	2	
001DIR-P	Дополнительная стойка для фотоэлементов	2	
001S9000	Радиоканальная кодонаборная клавиатура	1	
001AF43S	Радиоприемник	1	
001TOP-432SA	Брелок-передатчик	1	
001TOP-A433N	Антенна	1	
001TOP-RG58	Антенный кабель	5 м	
Итого:			

СЕРИЯ KRONO: АССОРТИМЕНТ ПРОДУКЦИИ

Привод 220В самоблокирующийся правый со встроенными концевыми выключателями. Время открывания 34 с (90°).
001 KR510D

Привод 220В самоблокирующийся левый со встроенными концевыми выключателями. Время открывания 34 с (90°).
001 KR510S

Цилиндр замка DIN
001 KR001

Корпус блока управления из ABS-пластика 197x290 мм с трансформатором.
001 S4339

Корпус блока управления из ABS-пластика 240x320 мм с трансформатором.
001 S4340

Плата блока управления одним приводом с разъемом для установки радиоприемника CAME.
003 ZA5

Плата блока управления (стандартная) двумя приводами с разъемом для установки радиоприемника CAME.
003 ZF1

Плата блока управления (с расширенным набором функций) двумя приводами с разъемом для установки радиоприемника CAME.
003 ZA3

Плата блока управления (многофункциональная) с автоматическим тестированием устройств безопасности и разъемом для установки радиоприемника CAME.
003 ZM2