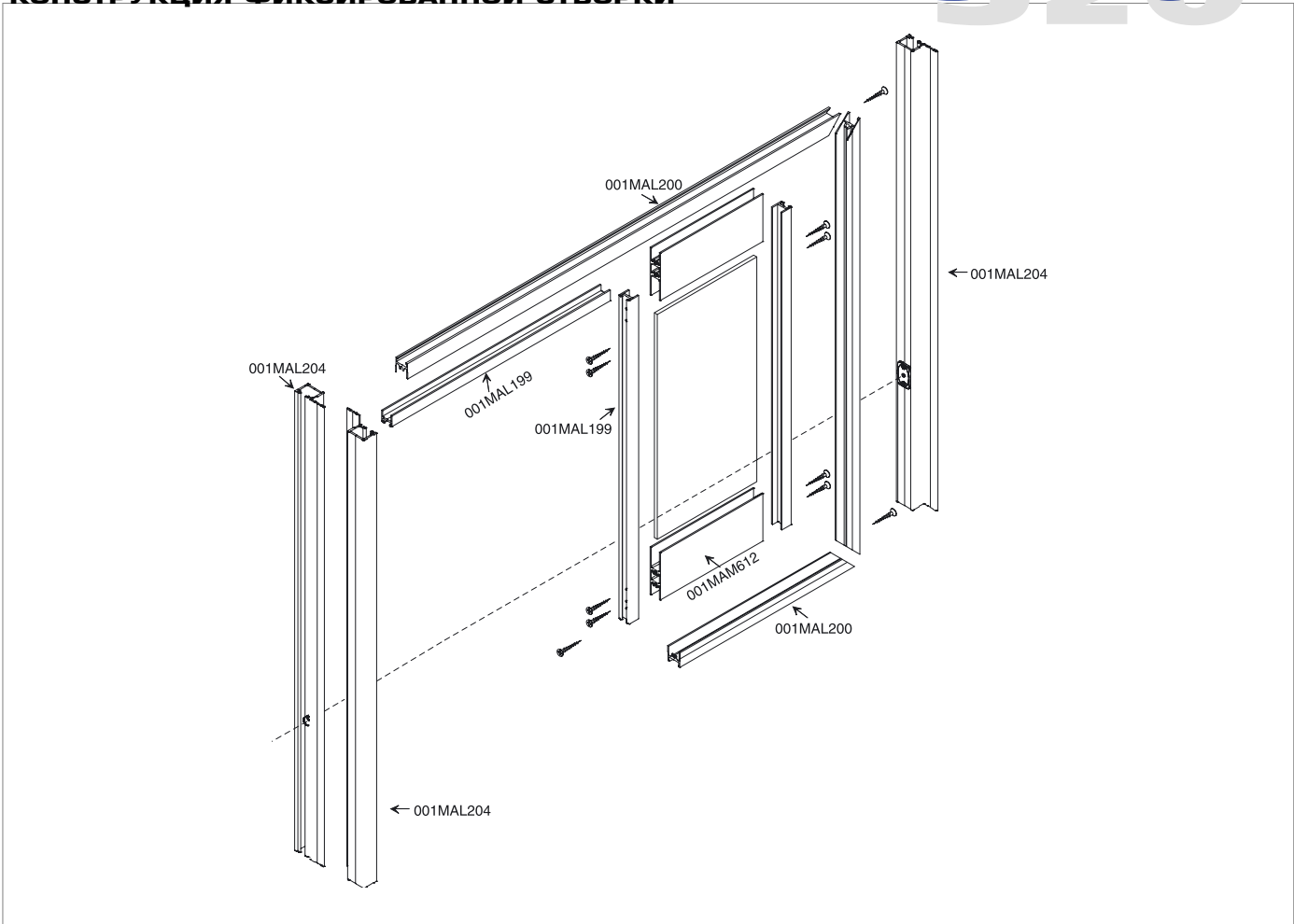
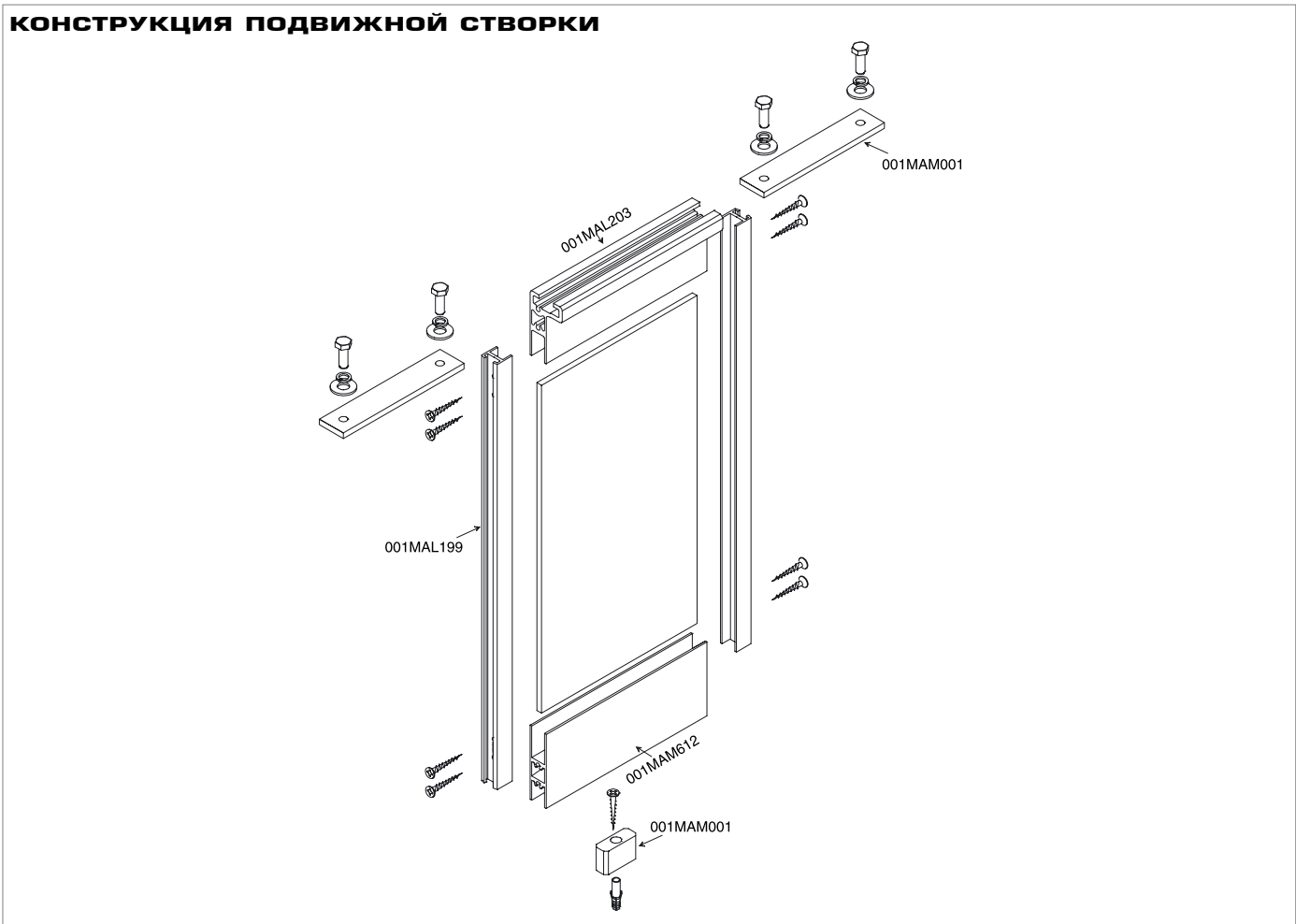


КОНСТРУКЦИЯ ФИКСИРОВАННОЙ СТВОРКИ



КОНСТРУКЦИЯ ПОДВИЖНОЙ СТВОРКИ



СЕРИЯ 20: АССОРТИМЕНТ ПРОДУКЦИИ

АЛЮМИНИЕВЫЕ ПРОФИЛИ ДЛЯ СТОРОК С ТОЛЩИНОЙ СТЕКЛА ОТ 4 ДО 30 ММ. СТАНДАРТНАЯ ДЛИНА ПОСТАВЛЯЕМЫХ ПРОФИЛЕЙ 5 МЕТРОВ.



Вертикальный окантовочный профиль для подвижных и фиксированных створок

001 MAL 199



Окантовочный профиль для крепления неподвижных створок в проеме

001 MAL 200



Верхний подвесной профиль подвижной створки

001 MAL 203



Вертикальный профиль для фотоэлементов

001 MAL 204



Горизонтальный профиль для подвижной и фиксированной створки

001 MAM 612



Специальный профиль для фотоэлементов

001 MAL 790

ГЕРМЕТИЗИРУЮЩИЕ ПЛАСТИКОВЫЕ УПЛОТНИТЕЛИ. СТАНДАРТНАЯ ДЛИНА ПОСТАВЛЯЕМЫХ УПЛОТНИТЕЛЕЙ 30 МЕТРОВ.



Боковой резиновый уплотнитель на край подвижной и фиксированной створки

001 MAL 201



Центральный резиновый уплотнитель для подвижных створок

001 MAL 202



Резиновый уплотнитель для профиля MAL790

001 MAL 791



Набор для сборки одной фиксированной створки

001 MAF 001



Набор для сборки одной подвижной створки

001 MAM 001

ЗАПОЛНЯЮЩИЕ ГЕРМЕТИЗИРУЮЩИЕ УПЛОТНИТЕЛИ.



Уплотнитель для стекла (толщина 3 мм)

009 P3

Уплотнитель для стекла (толщина 4 мм)

009 P4

Уплотнитель для стекла (толщина 5 мм)

009 P5

Уплотнитель для стекла (толщина 6 мм)

009 P6

Уплотнитель для стекла (толщина 7 мм)

009 P7