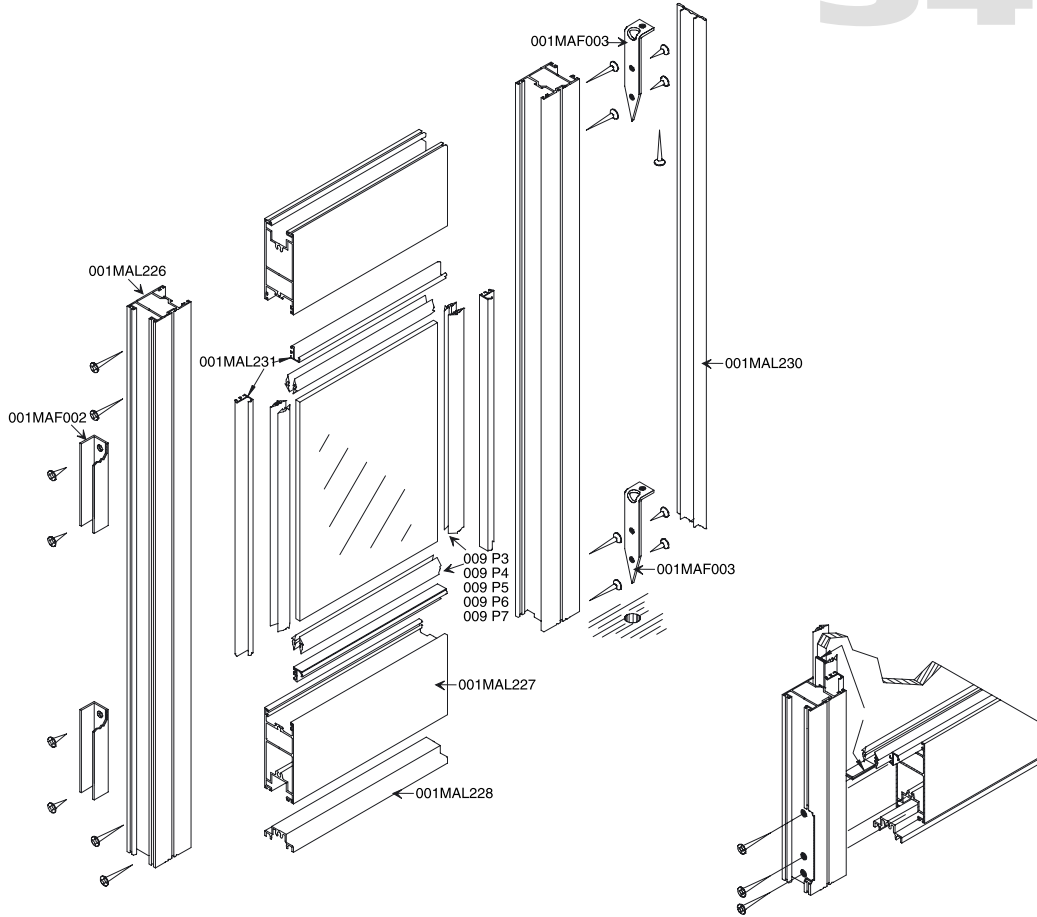
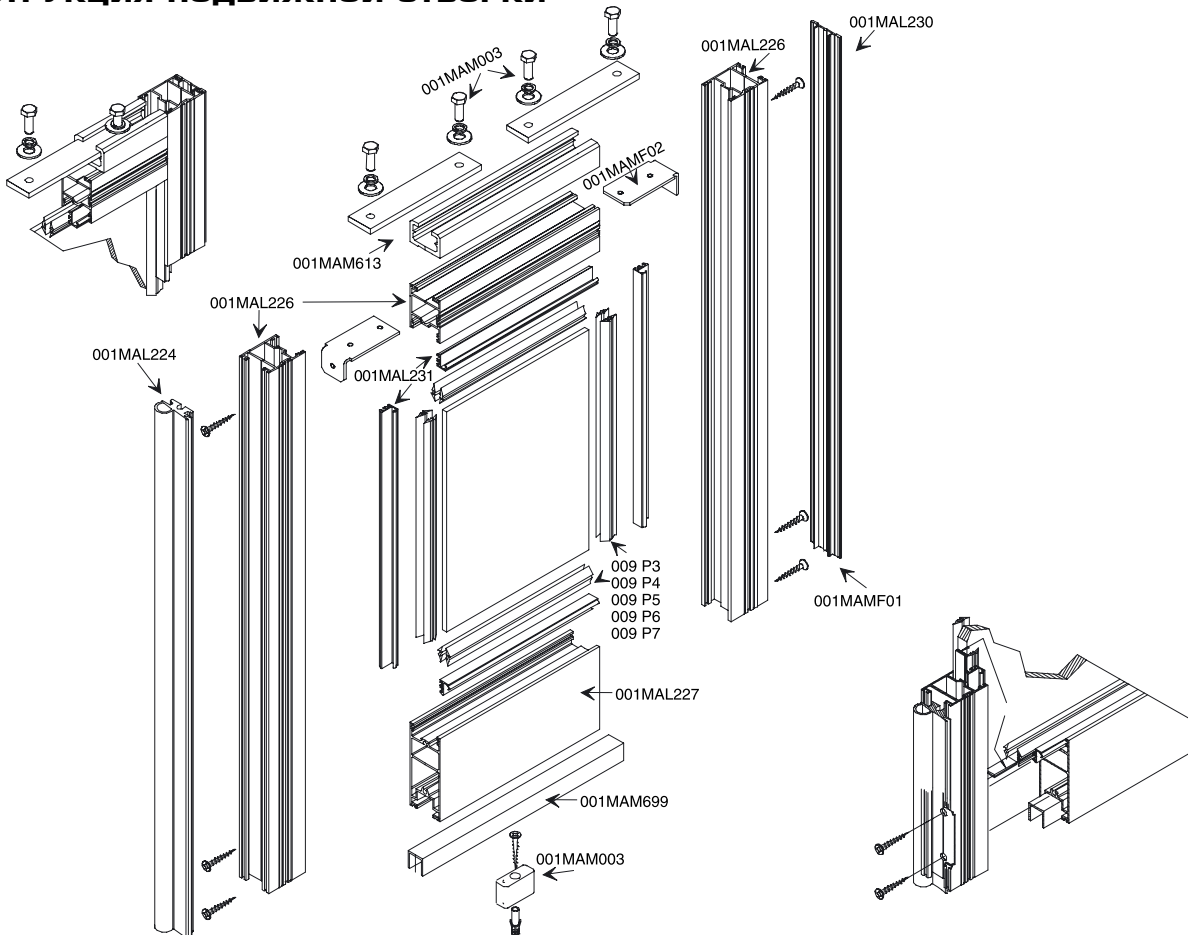


**КОНСТРУКЦИЯ ФИКСИРОВАННОЙ СТВОРКИ**



**КОНСТРУКЦИЯ ПОДВИЖНОЙ СТВОРКИ**



## СЕРИЯ 40: АССОРТИМЕНТ ПРОДУКЦИИ

**АЛЮМИНИЕВЫЕ ПРОФИЛИ ДЛЯ СТОРОК С ТОЛЩИНОЙ СТЕКЛА ОТ 4 ДО 30 ММ. СТАНДАРТНАЯ ДЛИНА ПОСТАВЛЯЕМЫХ ПРОФИЛЕЙ 5 МЕТРОВ.**



Подвесной профиль  
001 MAM 613



Нижний направляющий профиль  
001 MAM 699



Окантовочный профиль для крепления фиксированных створок  
001 MAL 225



Окантовочный профиль для крепления подвижных и фиксированных створок  
001 MAL 226



Нижний горизонтальный профиль для подвижной створки  
001 MAL 227



Нижний профиль для крепления и выравнивания фиксированной створки  
001 MAL 228



Замковый профиль с системой аварийной разблокировки  
001 MAL 229



Крышка для вертикального профиля  
001 MAL 230



Штапик  
001 MAL 231

## НАБОРЫ ДЛЯ СБОРКИ СТОРОК ДВЕРЕЙ СЕРИЯ 40



Планка для сборки неподвижной створки  
001 MAF 002



Профиль с винтами для крепления неподвижной створки вверху и внизу  
001 MAF 003



Верхний профиль подвижной створки с системой «Антипаника»  
001 MAM 002



Набор для крепления дверного полотна к тележке  
001 MAM 003



Набор саморезов для сборки 1 створки  
001 MAM F01



Уголок с винтами для соединения профилей  
001 MAM F02



Уголок для сборки внешней окантовки  
001 MAM F03

## РЕЗИНОВЫЕ УПЛОТНИТЕЛИ



Уплотнитель для стекла (толщина 3 мм)  
009 P3

Уплотнитель для стекла (толщина 4 мм)  
009 P4

Уплотнитель для стекла (толщина 5 мм)  
009 P5

Уплотнитель для стекла (толщина 6 мм)  
009 P6

Уплотнитель для стекла (толщина 7 мм)  
009 P7



Резиновый уплотнитель на край стекла  
001 MAL 223



Центральный резиновый уплотнитель для подвижных створок  
001 MAL 224