

КОМПЛЕКТ R2

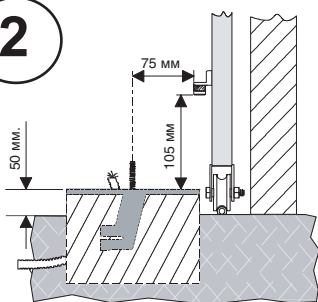
КРИТЕРИИ ВЫБОРА И ОСНОВНЫЕ ЭТАПЫ УСТАНОВКИ

1

КОГДА ВЫБРАТЬ КОМПЛЕКТ R2

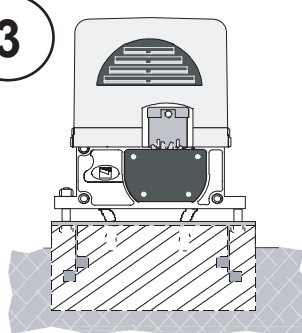


2



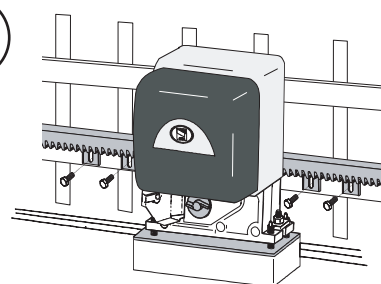
ПОДГОТОВИТЬ БЕТОННОЕ
ОСНОВАНИЕ

3



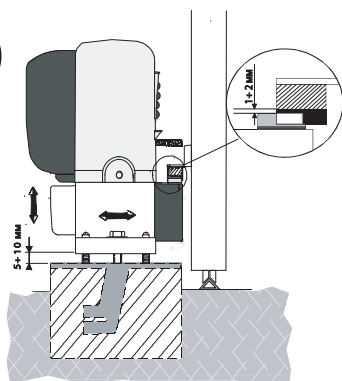
УСТАНОВИТЬ НА
НЕГО ПРИВОД

4



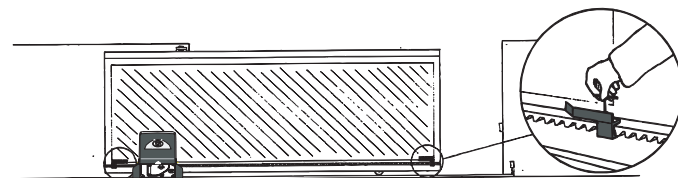
УСТАНОВИТЬ
ЗУБЧАТУЮ РЕЙКУ

4



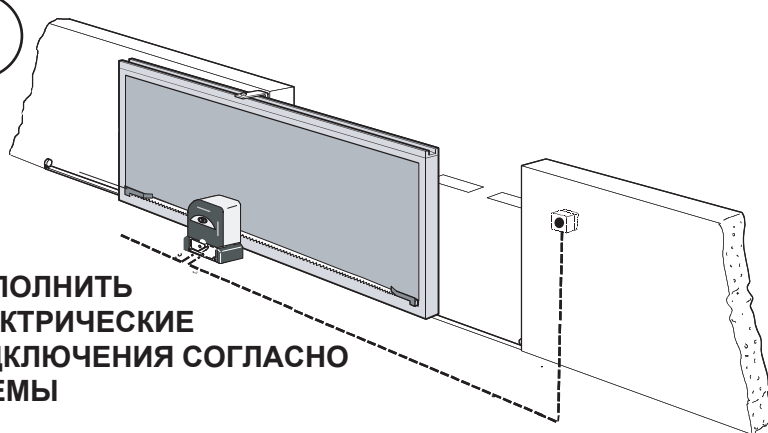
ВЫРОВНЯТЬ ПРИВОД

5



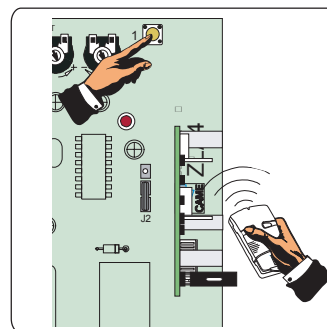
УСТАНОВИТЬ УПОРЫ ДЛЯ КОНЦЕВЫХ ВЫКЛЮЧАТЕЛЕЙ
В КОНЕЧНЫХ ТОЧКАХ ДВИЖЕНИЯ ВОРОТ

6



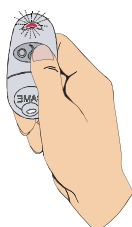
ВЫПОЛНИТЬ
ЭЛЕКТРИЧЕСКИЕ
ПОДКЛЮЧЕНИЯ СОГЛАСНО
СХЕМЫ

7



ЗАПРОГРАММИРОВАТЬ
БРЕЛОК НА БЛОК
УПРАВЛЕНИЯ

8



ДЛЯ ОТКРЫВАНИЯ ВОРОТ
НАЖАТЬ КНОПКУ НА БРЕЛКЕ