

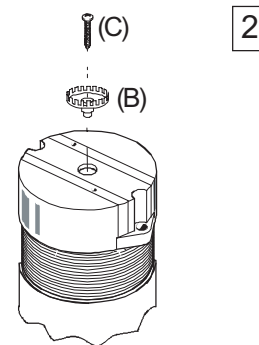
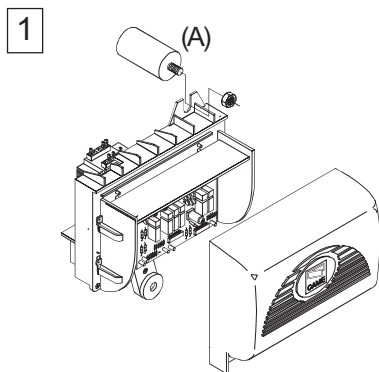
Оптический считыватель для
блока управления ZBX7



МОНТАЖ

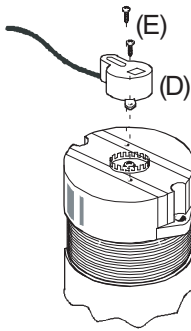
Привод должен быть установлен, выровнен и укреплен. Зубчатая рейка, упоры для концевых выключателей и механические упоры должны быть установлены и отрегулированы.

- 1) Удалить крышку привода и снять конденсатор (A) с кронштейна для доступа к крышке двигателя.
- 2) Установить диск считывателя (B), как показано на рисунке 2, и зафиксировать его винтом \varnothing 3,9 x 19 (C)

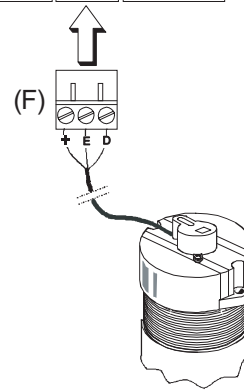


- 3) Аккуратно установить оптический считыватель (D) и зафиксировать его двумя винтами 2,9 x 9,5 (E).
- 4) Подключить разъем оптического считывателя к колодке подключения блока управления ZBX7 соблюдая полярность (+, E, D).

3



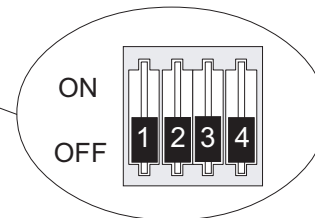
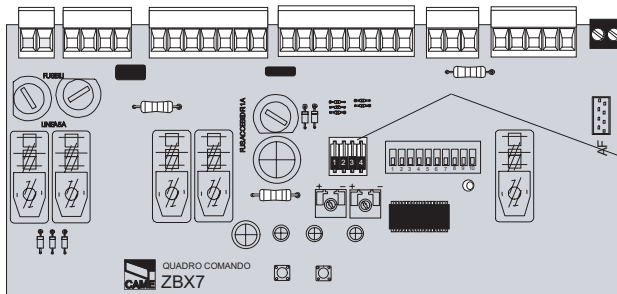
4



ВЫБОР ФУНКЦИЙ

- 5) Включить оптический считыватель установкой микропереключателя №3 в положение OFF.

5



- 6) Закрепить конденсатор и установить крышку привода.



Management quality certificate
DIN EN ISO 9001



Registration №
12 100 8953



Гамма продукции CAME включает в себя:
Автоматику для **раздвижных/откатных** ворот
Автоматику для **распашных** ворот
Автоматику для **гаражных** и **секционных** ворот
Автоматику для **рольставен** и **промышленных** ворот
Автоматику для **парковок** и **дорожные шлагбаумы**
Автоматические **раздвижные** и **распашные** двери
Системы контроля доступа
Оборудование **управления** и **безопасности**

internet:
www.camerussia.ru
e-mail:
info@camerussia.ru