

RUS

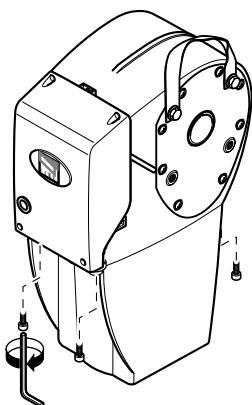
- 1) Крышка редуктора
- 2) Цепь L=10м
- 3) Кожух цепи
- 4) Болт с головкой под шестигранный ключ DIN 912 Ø6.3x19
- 5) Болт с головкой под шестигранный ключ UNI5931 M5x12
- 6) Замок для цепи
- 7) Кулачѐк привода
- 8) Шайба

РУССКИЙ

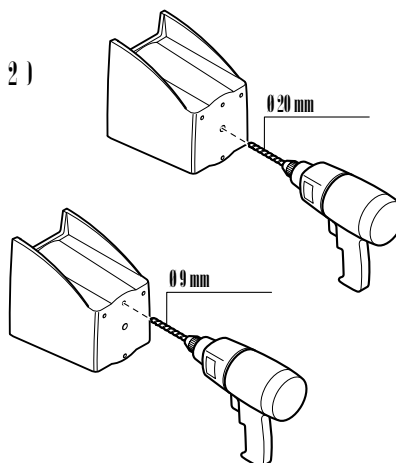
Сборка

- 1) Снимите нижнюю крышку с привода.
- 2) В нижней части крышки (см. рис.2), просверлите отверстия
 - Ø 20 мм для кулачка привода
 - Ø 9 мм для кабеля микровыключателя.
- 3) Установите крышку в первоначальное положение.

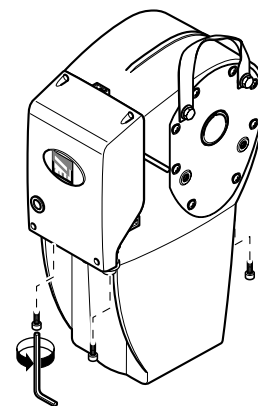
1)



2)

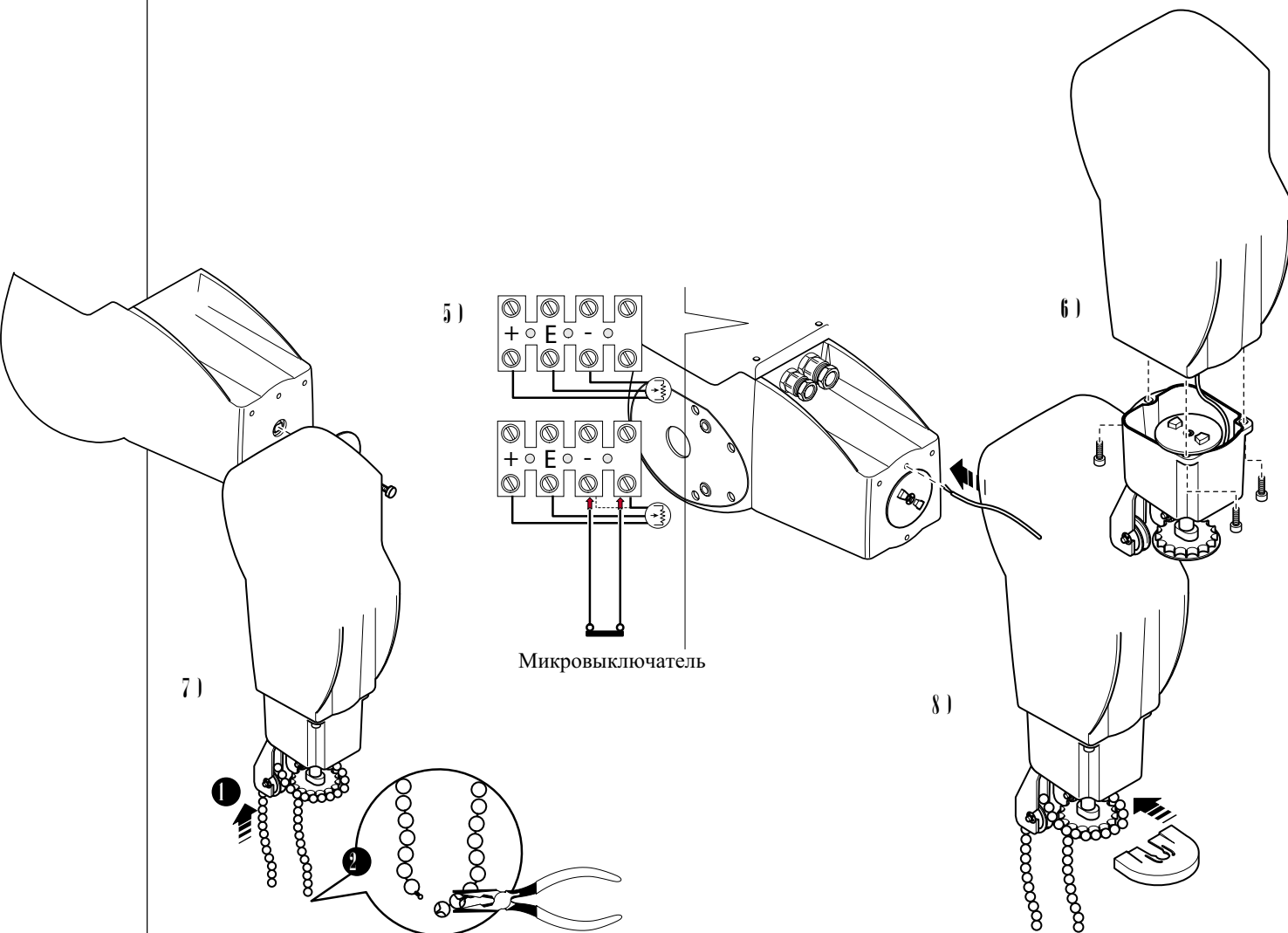


3)



РУССКИЙ »

- 4) Вставьте кулачек привода в отверстие и зафиксируйте болтом с шайбой UNI 5931 M5x12
- 5) Вставьте провод микровыключателя в отверстие и подсоедините его к колодке подключения энкодера (см. рис.5).
- 6) Зафиксируйте крышку редуктора тремя болтами DIN 912 TCCE Ø 6.3x19.
- 7) Установите цепь на малую шестерню, пропустите её через бабину (если требуется укоротите цепь) и соедините её концы замком.
- 8) Установите кожух цепи.



Внимательно производите монтаж.



Management quality certificate
DIN EN ISO 9001



Registration №
12 100 8953

Гамма продукции CAME включает в себя:
Автоматику для **раздвижных/откатных** ворот
Автоматику для **распашных** ворот
Автоматику для **гаражных** и **секционных** ворот
Автоматику для **рольставен** и **промышленных** ворот
Автоматику для **парковок** и **дорожные шлагбаумы**
Автоматические **раздвижные** и **распашные** двери
Системы контроля доступа
Оборудование **управления** и **безопасности**

internet:
www.camerussia.ru
e-mail:
info@camerussia.ru