



АВТОМАТИКА ДЛЯ ВОРОТ

® СЕРИЯ СВХ

МАЯТНИКОВАЯ СИСТЕМА РАЗБЛОКИРОВКИ



0002

Documentazione  
Tecnica

T63

rev. 02

10/2001

© CAME

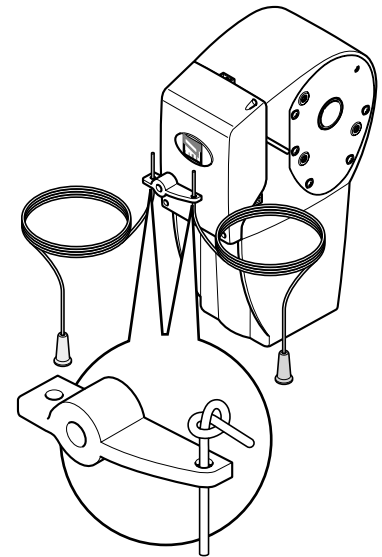
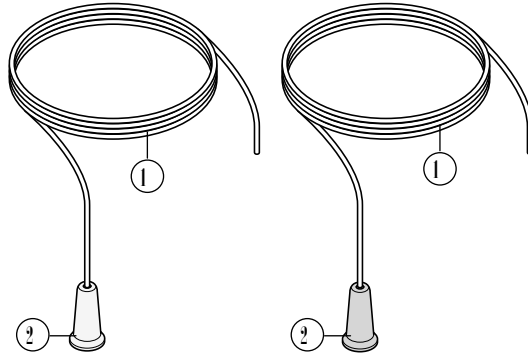
CLAVELLA

ITALY/0011

119CT63

RUS

- 1) Шнур
- 2) Ручка



РУССКИЙ

Монтаж

Завязать узел на конце шнура, предварительно вставив его в соответствующее отверстие (при необходимости шнур укоротить)



Management quality certificate  
DIN EN ISO 9001



Registration №  
12 100 8953



Гамма продукции CAME включает в себя:  
Автоматику для **раздвижных/откатных** ворот  
Автоматику для **распашных** ворот  
Автоматику для **гаражных** и **секционных** ворот  
Автоматику для **рольставен** и **промышленных** ворот  
Автоматику для **парковок** и **дорожные шлагбаумы**  
Автоматические **раздвижные** и **распашные** двери  
**Системы контроля доступа**  
**Оборудование управления и безопасности**

internet:  
www.camerussia.ru  
e-mail:  
info@camerussia.ru