

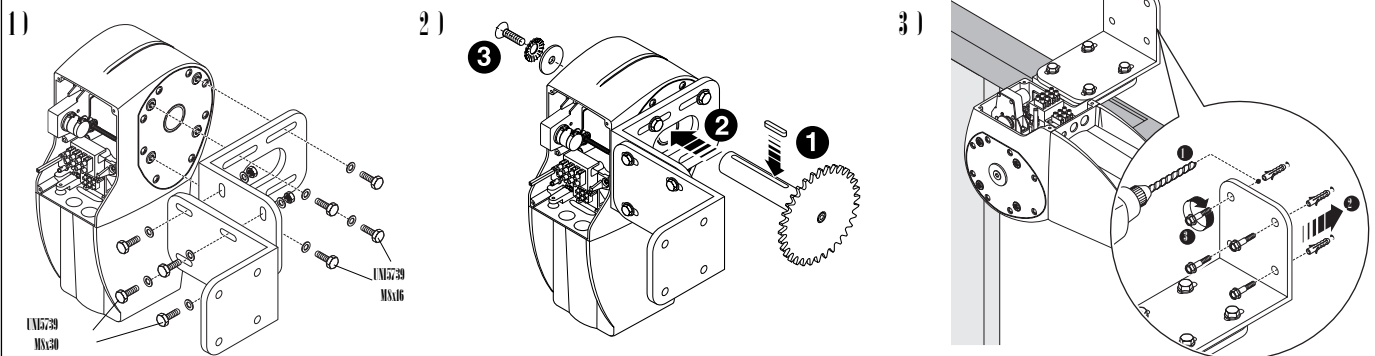
RUS

- 1) Кронштейн устанавливаемый на стену
- 2) Кронштейн устанавливаемый на привод
- 3) Передающая система
- 4) Кронштейн для крепления панелей
- 5) Вал с шестерней
- 6) Шайба
- 7) Болты UNI5933 M6 x 16
- 8) Болты UNI5739 M8 x 20
- 9) Шпонка А
- 10) Болты UNI5739 M8 x 16
- 11) Болты UNI5739 M8 x 30
- 12) Шайбы UNI6593 Ø8 x 24
- 13) Гайки UNI 5588 M8
- 14) Шайба зубчатая

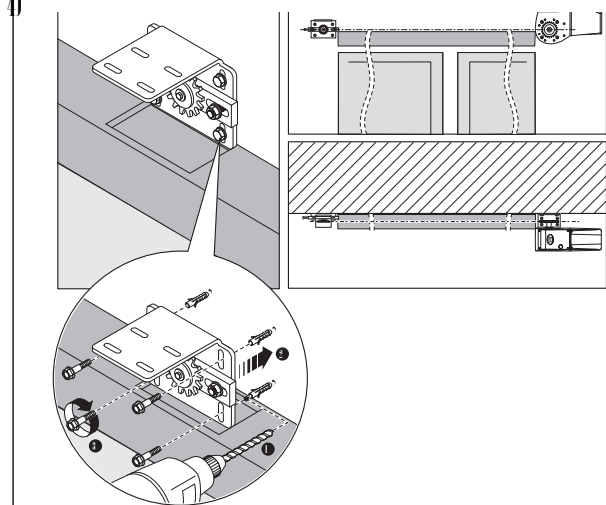
РУССКИЙ

Монтаж

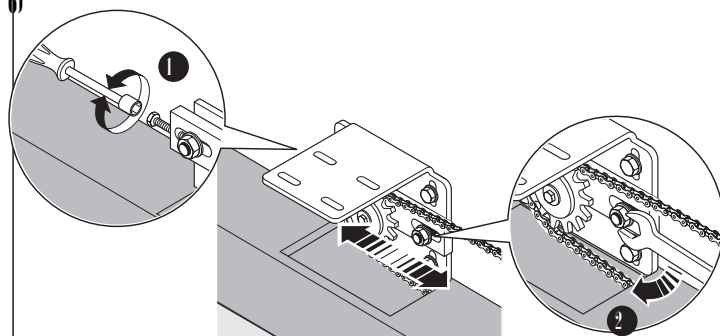
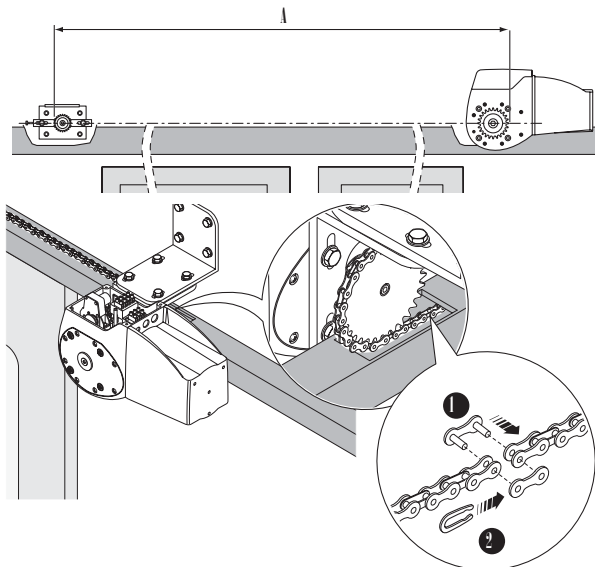
- 1) Установите два кронштейна фиксирующих привод.
- 2) Вставьте шпонку в вал с шестерней Z26, вставьте вал в привод и зафиксируйте его прилагаемым болтом (UNI 5933 M6x16), шайбу (6) и шайбу зубчатую (14) располагать на противоположных сторонах.
- 3) Установите конструкцию наверху справа (или слева) от ворот используя компоненты, соответствующие типу поверхности на которую производится монтаж.



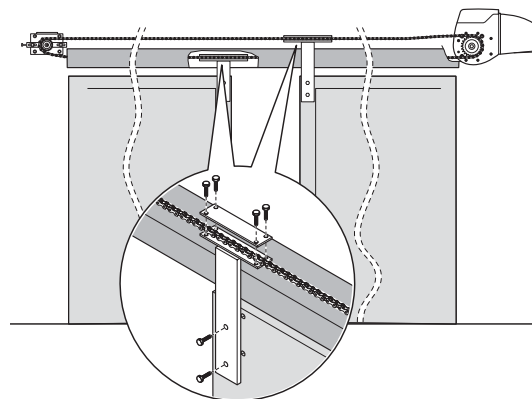
- 4) Установите систему натяжения цепи на противоположной стороне относительно привода, проверьте линейность расположения шестерней.
- 5) Установите цепь (ССТ) длиной равной двум расстояниям А и соедините её концы замком (CGIU).
- 6) Отрегулируйте натяжение цепи и зафиксируйте положение шестерёнки.
- 7) Зафиксируйте кронштейны панелей, сначала на цепи, затем на панелях.



5)



7)



Внимательно производите монтаж.



Management quality certificate
DIN EN ISO 9001



Registration №
12 100 8953

Гамма продукции CAME включает в себя:
Автоматику для **раздвижных/откатных** ворот
Автоматику для **распашных** ворот
Автоматику для **гаражных** и **секционных** ворот
Автоматику для **рольставен** и **промышленных** ворот
Автоматику для **парковок** и **дорожные шлагбаумы**
Автоматические **раздвижные** и **распашные** двери
Системы контроля доступа
Оборудование **управления** и **безопасности**

internet:
www.camerussia.ru
e-mail:
info@camerussia.ru