

# CAME

АВТОМАТИКА ДЛЯ ВОРОТ

СЕРИЯ СВХ

ПЕРЕДАЮЩАЯ СИСТЕМА  
ДЛЯ СКЛАДЫВАЮЩИХСЯ ВОРОТ



## 0004

Documentazione  
Tecnica

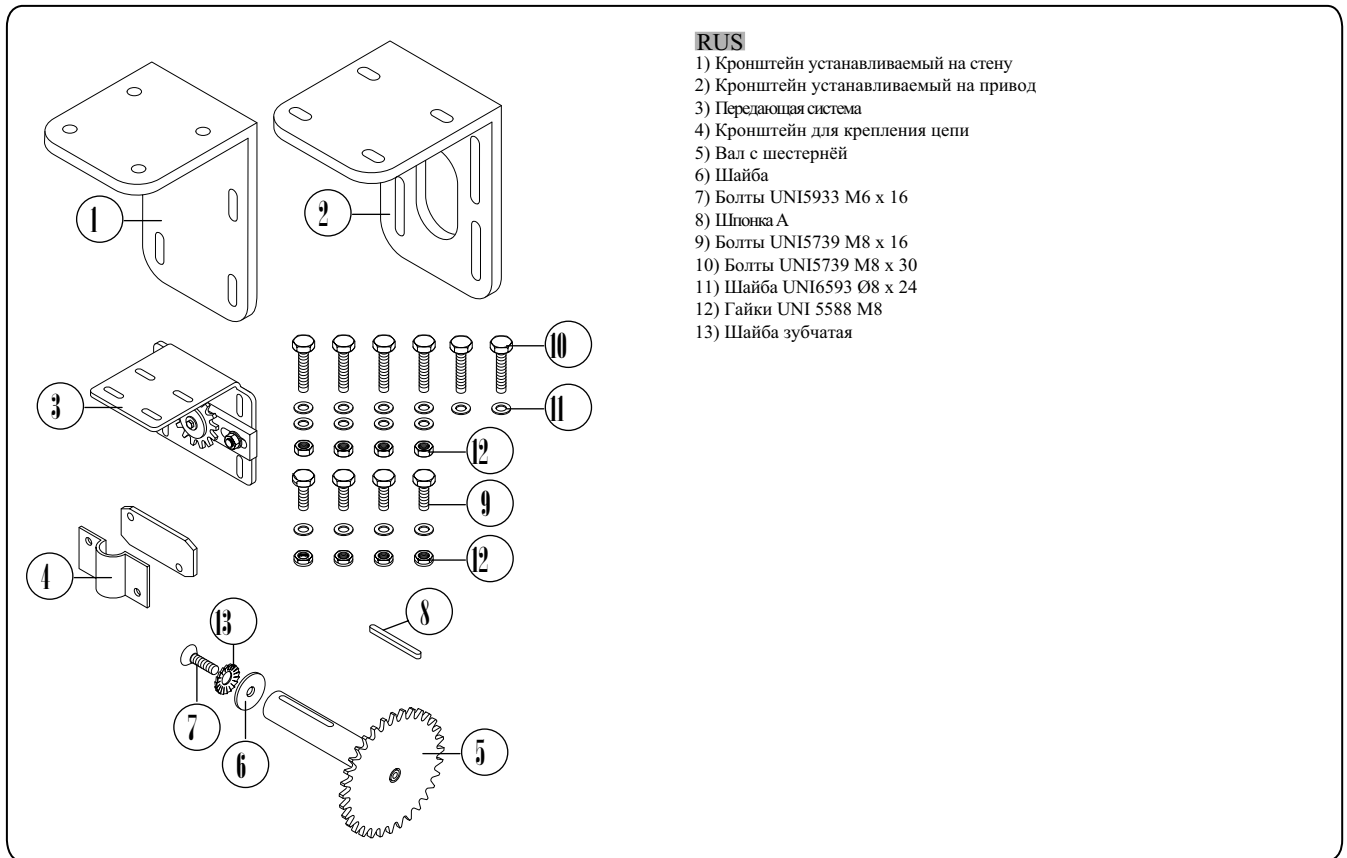
### T65

rev. 0.3

03/2005

© CAME  
CAMELLA  
AUTOMOTIVI

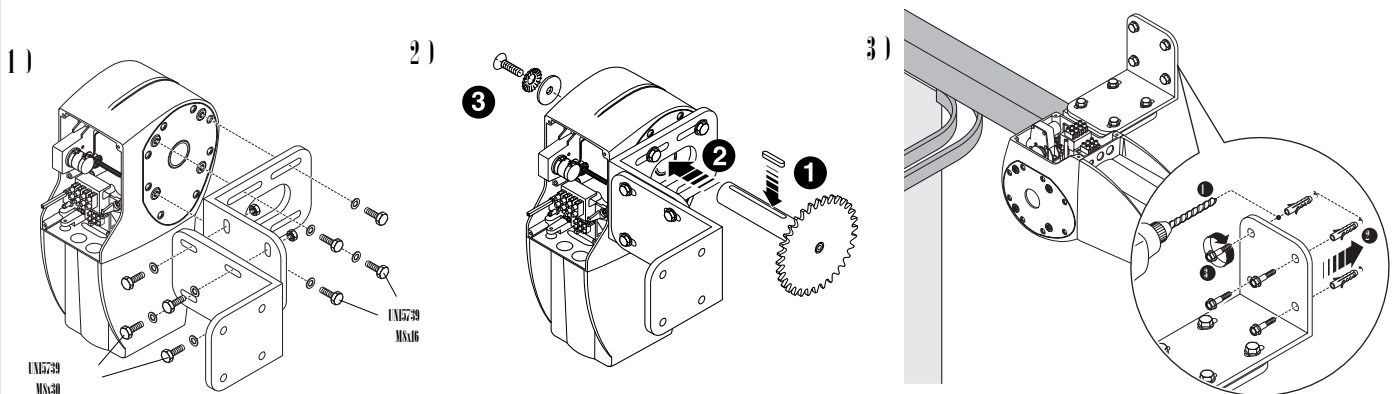
119CT65



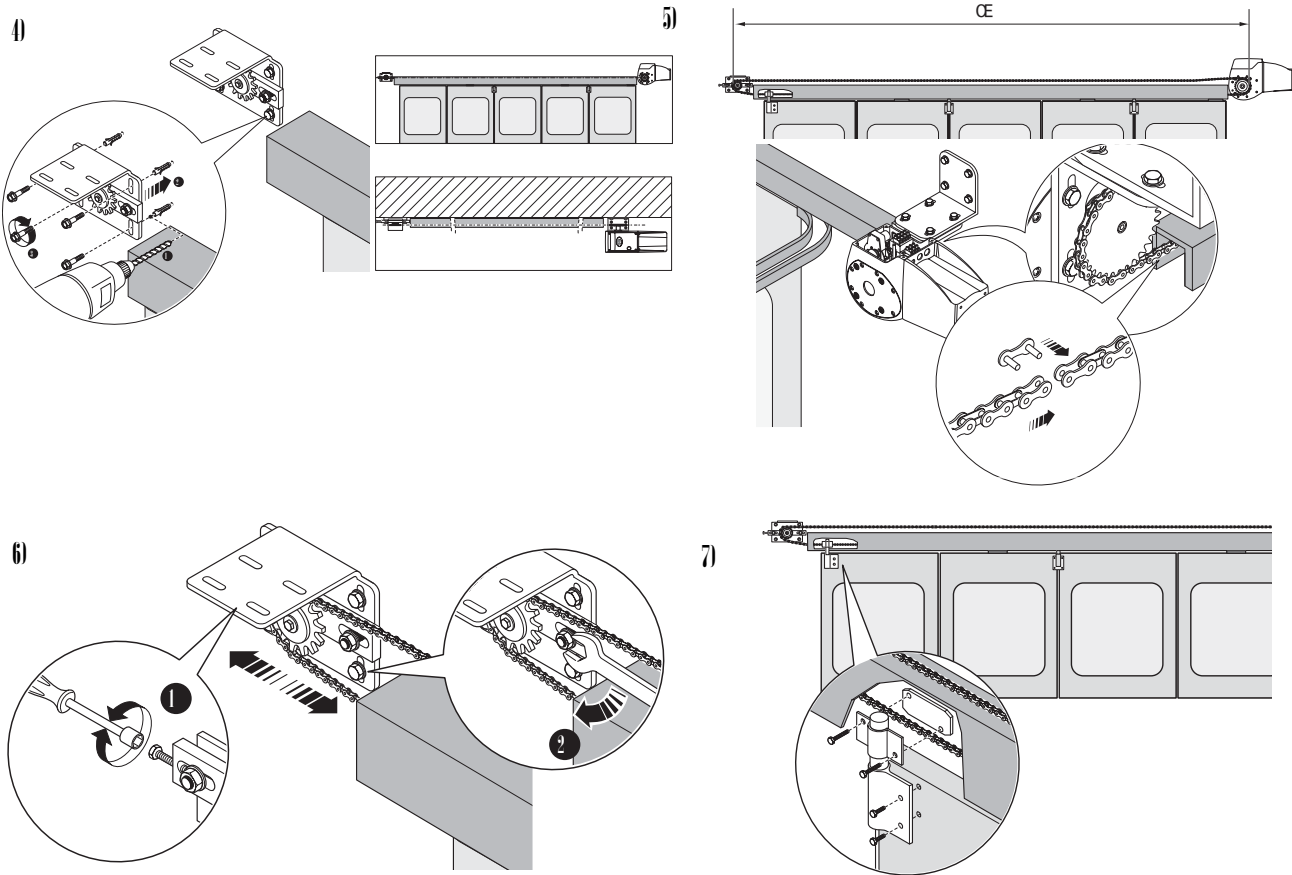
### РУССКИЙ

#### Монтаж





- 1) Установите два кронштейна фиксирующих привод.
- 2) Вставьте шпонку в вал с шестернёй Z26, вставьте вал в привод и зафиксируйте его прилагаемым болтом (UNI 5933 M6x16), шайбу (6) и шайбу зубчатую (13) располагать на противоположных сторонах.
- 3) Установите конструкцию используя компоненты, соответствующие типу поверхности на которую производится монтаж.



- 4) Установите систему натяжения цепи на противоположной стороне относительно привода, проверьте линейность расположения шестерней.
- 5) Установите цепь (ССТ) длиной равной двум расстояниям А и соедините её концы замком (CGIU).
- 6) Отрегулируйте натяжение цепи и зафиксируйте положение шестерёнки.
- 7) Зафиксируйте цепь штифтом петли первой створки винтом UNI 5931 M8x30.



Внимательно приводите монтаж.

 <p><b>CAME</b> АВТОМАТИКА ДЛЯ ВОРОТ</p>	<p>Management quality certificate DIN EN ISO 9001</p>    <p>Registration № 12 100 8953</p>	<p>Гамма продукции CAME включает в себя: Автоматику для <b>раздвижных/откатных</b> ворот Автоматику для <b>распашных</b> ворот Автоматику для <b>гаражных</b> и <b>секционных</b> ворот Автоматику для <b>рольставен</b> и <b>промышленных</b> ворот Автоматику для <b>парковок</b> и <b>дорожные шлагбаумы</b> Автоматические <b>раздвижные</b> и <b>распашные</b> двери <b>Системы контроля доступа</b> Оборудование <b>управления и безопасности</b></p> <p>internet: <a href="http://www.camerussia.ru">www.camerussia.ru</a> e-mail: <a href="mailto:info@camerussia.ru">info@camerussia.ru</a></p>
---	---	--