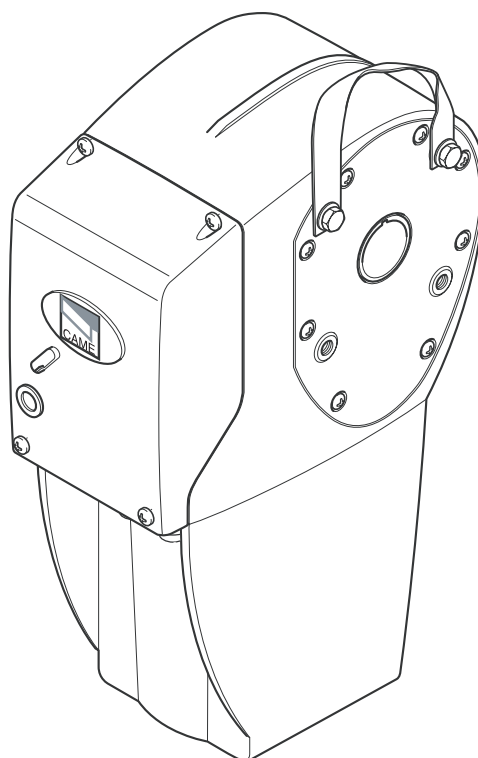


**CBX**

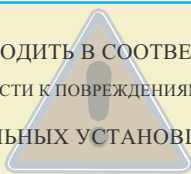


**ИНСТРУКЦИЯ ПО УСТАНОВКЕ**

“МОНТАЖ ПРОИЗВОДИТЬ В СООТВЕТСТВИИ С ИНСТРУКЦИЕЙ”

“ВНИМАНИЕ: НЕ ПРАВИЛЬНАЯ УСТАНОВКА МОЖЕТ ПРИВЕСТИ К ПОВРЕЖДЕНИЯМ, ВНИМАТЕЛЬНО СЛЕДУЙТЕ ПРИВЕДЕННЫМ ИНСТРУКЦИЯМ”

“ЭТА ИНСТРУКЦИЯ ТОЛЬКО ДЛЯ ПРОФЕССИОНАЛЬНЫХ УСТАНОВЩИКОВ И КВАЛИФИЦИРОВАННОГО ПЕРСОНАЛА”



## 1 Обозначения



Этот символ обозначает раздел требующий внимательного прочтения.



Этот символ обозначает раздел связанный с безопасностью.



Этот символ обозначает раздел для ознакомления конечного пользователя.

## 2 Назначение и применение

### 2.1 Назначение

Приводы серии СВХ были разработаны для автоматизации секционных ворот с непосредственным воздействием на вал или с цепной передачей; также СВХ может использоваться для раздвижных и складывающихся ворот с соответствующими аксессуарами.



Использование приводов не по назначению, проведение монтажа и наладки методами отличными от описанных в инструкции запрещается.

### 2.2 Применение

Для секционных ворот с непосредственным воздействием на вал: ворота высотой до 5.5м;  
Скорость\* 7.15 м/мин. с барабанами ~Ø 105мм;  
Скорость\* 9.3 м/мин. с барабанами ~Ø 138мм.

Для секционных ворот с цепной системой передачи: ворота высотой до 8.5м;  
Скорость\* 9.15 м/мин. с барабанами ~Ø 208мм.

Для откатных и раздвижных ворот: ворота шириной до 5.5м для С-ВХЕ / С-ВХЕ24 / С-ВХЕТ;  
ворота шириной до 11м для С-ВХ / С-ВХТ.  
максимальный вес ворот 1000кг.

\* скорость зависит от диаметра барабанов.

### 2.3 Область применения

С-ВХ / С-ВХЕ	Частная - Кондоминимум - Промышленная
С-ВХЕ24	Частная - Кондоминимум
С-ВХТ / С-ВХЕТ	Промышленная

## 3 Соответствие стандартам

Изделие соответствует стандартам: EN 12978, UNI EN 954-1, CEI EN 60335-1, UNI EN 12453.

## 4 Описание

### 4.1 Привод

Все приводы разработаны и произведены CAME CANCELLI AUTOMATICI S.p.A. в соответствии с нормами безопасности.

Гарантия 12 месяцев. Гарантия не распространяется на системы, имеющие механические повреждения и следы самостоятельного ремонта.

Корпус сделан из сплава алюминия, отдельные части из ABS пластика.

Серия СВХ имеет несколько типов приводов (для разных областей применения) с механическими и электронными ограничителями хода ворот (см. раздел 2.3 Область применения).

Совместимость:

Привод ~230В с энкодером и блоком управления

001С-ВХЕ Привод ~230VB с энкодером

002 ZCX10 - Блок управления

002 ZCX10C - Блок управления с выключателем питания и кнопками управления

Привод =24В с энкодером и блоком управления

001С-ВХЕ24 Привод =24В с энкодером

002 ZL80 -Блок управления

002 ZCX80C - Блок управления с выключателем питания и кнопками управления

002 BN1 - Плата резервного питания (требуется 2 аккумулятора 12В - 1.2Ач)

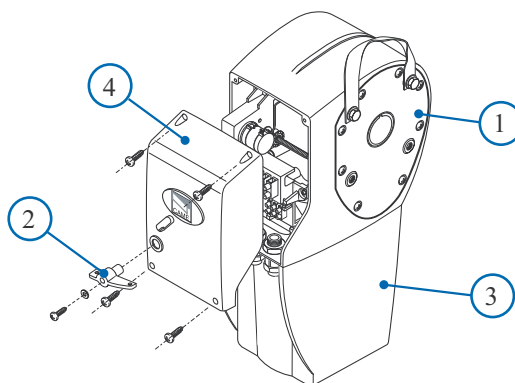
- Привод 230/400В трехфазный с энкодером и блоком управления
- 001С-ВХЕТ - Привод ~230В/400В с энкодером
- 002 ZT5 - Блок управления
- 002 ZT5С - Блок управления с выключателем питания и кнопками управления
- Привод ~230В с механическими концевыми выключателями и блоком управления
- 001С-ВХ - Привод ~230В с механическими концевыми выключателями
- 002 ZС3 - Блок управления
- 002 ZС3С - Блок управления с выключателем питания и кнопками управления
- Корпус и плата управления для привода ~230В
- 001S4339 - Корпус
- 001S4339С – Корпус с выключателем питания и кнопками управления
- 001S4340 - Корпус
- 001S4340С – Корпус с выключателем питания и кнопками управления
- 003 ZС5 - Стандартная плата управления
- 003 ZМ2 - Многофункциональная плата управления
- Привод 230/400В трехфазный с механическими концевыми выключателями и блоком управления
- 001С-ВХТ - Привод ~230В/400В трехфазный с механическими концевыми выключателями
- 002 ZТ6 - Блок управления
- 002 ZТ6С - Блок управления с выключателем питания и кнопками управления
- Серия СВХ совместима со следующими дополнительными аксессуарами:
- 001 СMS - Дистанционная разблокировка (тросовая L=7м);
- 001 СGP - Короб для цепи с крышкой;
- 009 ССТ - Цепь ½ дюйма для складывающихся и раздвижных ворот;
- 009 СGIU - Замок для ½ дюймовой цепи;
- 001 С001 - Ручной редуктор для секционных ворот;
- 001 С002 - Маятниковая система разблокировки;
- 001 С003 - Передающая система для раздвижных ворот;
- 001 С004 - Передающая система для складывающихся ворот;
- 001 С005 - Цепная передающая система для секционных ворот высотой более 5,5м;
- 001 С006 - Набор креплений (для секционных ворот);
- 001 С007/8 - Адаптер для секционных ворот с валом Ø 25 мм (С007) или Ø 40 мм (С008);

Важно! Для корректной, лёгкой и безопасной установки и эксплуатации системы рекомендуется применять оригинальные устройства управления и безопасности CAME.

## 4.2 Описание аксессуаров

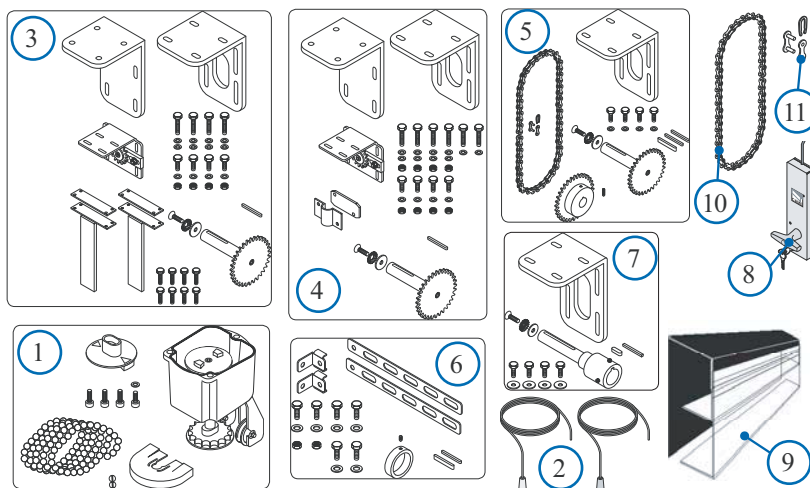
### ПРИВОД

- 1 - Привод
- 2 - Ручная разблокировка
- 3 - Нижняя крышка
- 4 - Защитная крышка



### АКСЕССУАРЫ

- 1 - С001 - Ручной редуктор для секционных ворот
- 2 - С002 - Маятниковая система разблокировки
- 3 - С003 - Передающая система для раздвижных ворот
- 4 - С004 - Передающая система для складывающихся ворот
- 5 - С005 - Цепная передающая система для секционных ворот высотой более 5,5м
- 6 - С006 - Набор креплений (для секционных ворот)
- 7 - С007/8 - Адаптер для секционных ворот с валом Ø 25 мм (С007) или Ø 40 мм (С008)
- 8 - СMS - Дистанционная разблокировка (тросовая L=7м);
- 9 - СGP - Короб для цепи с крышкой
- 10 - ССТ - Цепь ½ дюйма для складывающихся и раздвижных ворот
- 11 - СGIU - Замок для ½ дюймовой цепи



### 4.3 Техническая информация

#### ПРИВОД С-VX / С-VXE

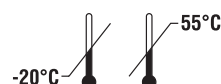
Напряжение питания : ~230В 50/60Гц  
 Потребляемый ток\* : 3А  
 Мощность\* : 450Вт  
 Вращающий момент\* : 60 Нм  
 Передаточное число : 1/67,45  
 Скорость вращения вала : 34(СVX)/20,5(СVXE)  
 Скорость вращения двигателя : 21,5 об/мин  
 Интенсивность использования : 30%  
 Класс защиты : IP54  
 Вес : 15 кг  
 Диапазон рабочих температур :

#### ПРИВОД С-VXE24

Напряжение питания : =24В  
 Потребляемый ток\* : 9А макс.  
 Мощность\* : 240Вт  
 Вращающий момент\* : 25 Нм  
 Передаточное число : 1/67,45  
 Скорость вращения двигателя : 20,5  
 Скорость вращения двигателя : 26,5 об/мин  
 Интенсивность использования : инт. исп.  
 Класс защиты : IP54  
 Вес : 15 кг  
 Диапазон рабочих температур :

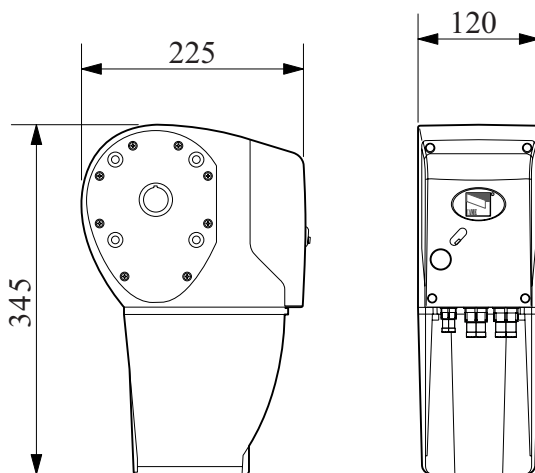
#### ПРИВОД С-VXT / С-VXET

Напряжение питания : ~230-400В - 50/60Гц  
 Потребляемый ток\* : 2,5А  
 Мощность\* : 780Вт  
 Вращающий момент\* : 80 Нм  
 Передаточное число : 1/67,45  
 Скорость вращения двигателя : 34(СVXT)/20,5(СVXET)  
 Скорость вращения двигателя : 21,5 об/мин  
 Интенсивность использования : инт. исп.  
 Класс защиты : IP54  
 Вес : 15 кг  
 Диапазон рабочих температур :



\* Параметр определяется платой управления

### 4.4 Размеры



Размеры в мм

## 5 Установка

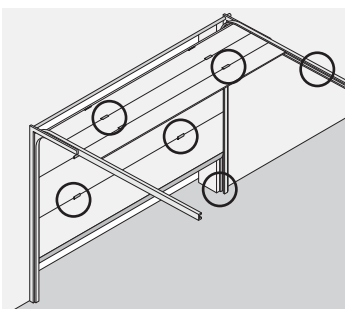
**⚠** Установка должна проводиться квалифицированным персоналом в полном соответствии с нормами безопасности.

### 5.1 Перед началом монтажа...

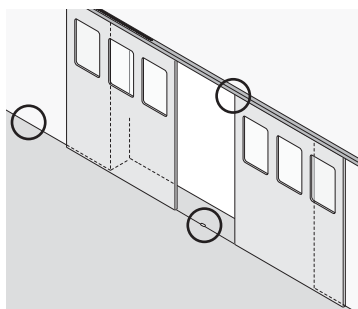
**⚠** Перед началом монтажа убедитесь, что:

- Привод будет установлен в месте защищенном от механических воздействий; поверхность крепления должна быть прочной; элементы крепления (винты, дюбели и т.д.) должны прочно фиксировать привод на поверхности;
- Между контактами подключения сетевого кабеля не менее 3 мм.
- ⊕ Электрические подключения привода изолированы от внутренних ведущих частей.
- Установлены соответствующие гермовводы и каналы для электрических кабелей гарантирующие защиту от механических повреждений.
- Структура ворот должна быть достаточно прочной, петли должны эффективно использоваться, в них не должно быть трения между фиксированными или подвижными частями;
- Проверьте наличие механических упоров ограничителей.

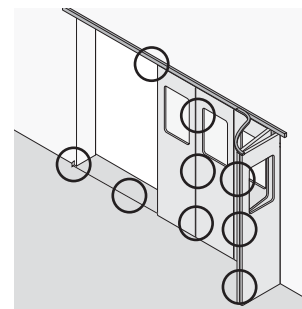
СЕКЦИОННЫЕ ВОРОТА



РАЗДВИЖНЫЕ ВОРОТА

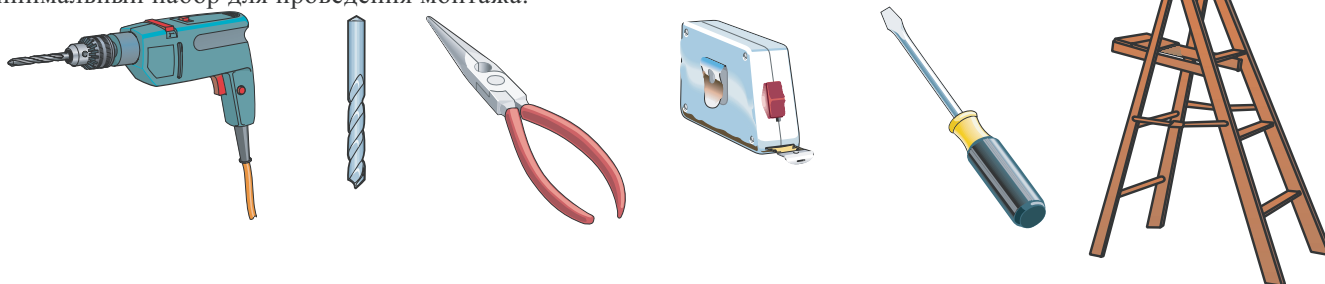


СКЛАДЫВАЮЩИЕСЯ ВОРОТА



## 5.2 Инструменты и материалы

Убедитесь в наличии всех инструментов и материалов необходимых для монтажа, они должны обеспечивать безопасность проведения монтажных работ. Приведенное изображение иллюстрирует минимальный набор для проведения монтажа.

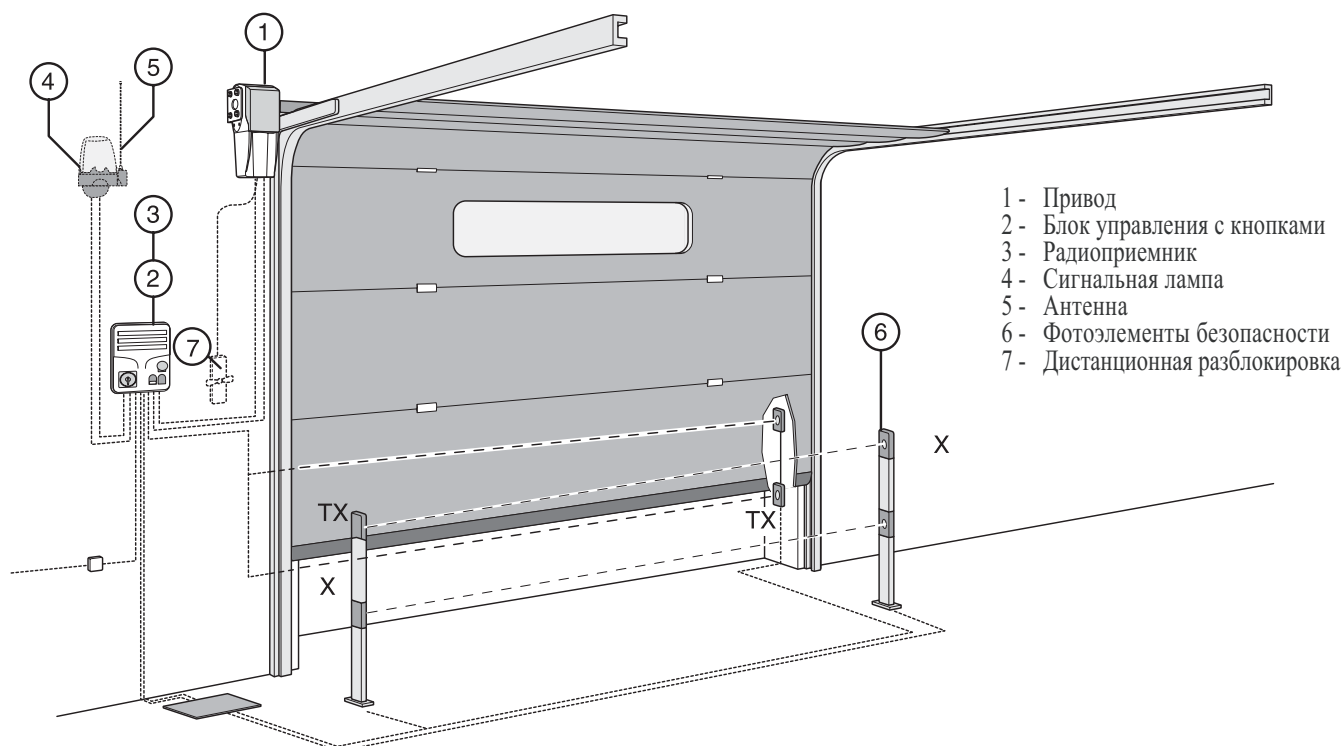


## 5.3 Таблица минимальных сечений кабелей

Подключения	Тип кабеля	Длина кабеля 1 < 10 м	Длина кабеля 10 < 20 м	Длина кабеля 20 < 30 м
230/400В 3Ф напряжение питания	FROR CEI 20-22 CEI EN 50267-2-1	4 x 1,5 мм <sup>2</sup>	4 x 2,5 мм <sup>2</sup>	4 x 4 мм <sup>2</sup>
230В 2Ф напряжение питания		3 x 1,5 мм <sup>2</sup>	3 x 2,5 мм <sup>2</sup>	3 x 4 мм <sup>2</sup>
230/400В 2Ф/3Ф питание привода		4 x 1,5 мм <sup>2</sup>	4 x 1,5 мм <sup>2</sup>	4 x 1,5 мм <sup>2</sup>
24В питание привода		2 x 1 мм <sup>2</sup>	2 x 1,5 мм <sup>2</sup>	2 x 2,5 мм <sup>2</sup>
24В - 230В сигнальная лампа		2 x 0,5 мм <sup>2</sup>	2 x 1 мм <sup>2</sup>	2 x 1,5 мм <sup>2</sup>
Фотоэлемент TX (передатчик)		2 x 0,5 мм <sup>2</sup>	2 x 0,5 мм <sup>2</sup>	2 x 0,5 мм <sup>2</sup>
Фотоэлемент RX (приемник)		4 x 0,5 мм <sup>2</sup>	4 x 0,5 мм <sup>2</sup>	4 x 0,5 мм <sup>2</sup>
24В питание аксессуаров		2 x 0,5 мм <sup>2</sup>	2 x 0,5 мм <sup>2</sup>	2 x 1 мм <sup>2</sup>
кнопки управления		2 x 0,5 мм <sup>2</sup>	2 x 0,5 мм <sup>2</sup>	2 x 0,5 мм <sup>2</sup>
Микровыключатели		3 x 0,5 мм <sup>2</sup>	3 x 1 мм <sup>2</sup>	3 x 1,5 мм <sup>2</sup>
Энкодерный кабель		2402C 22AWG	макс. 30 м	
Антенный кабель	RG58	макс. 50 м		

Примечание: При оценке длины кабелей не входящих в таблицу следует учесть эффективность подключения оборудования, инструкция указывает на стандарты CEI EN 60204-1.

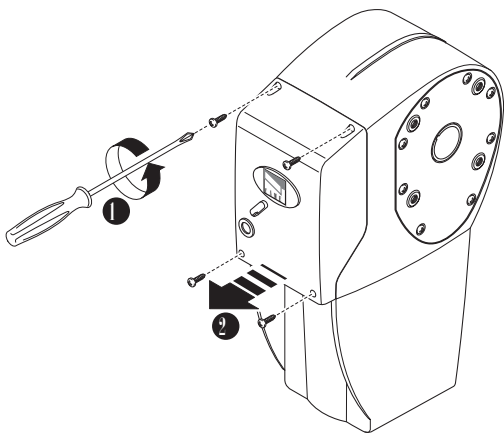
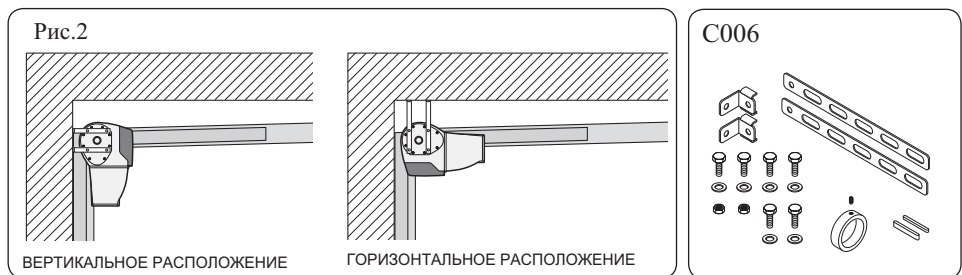
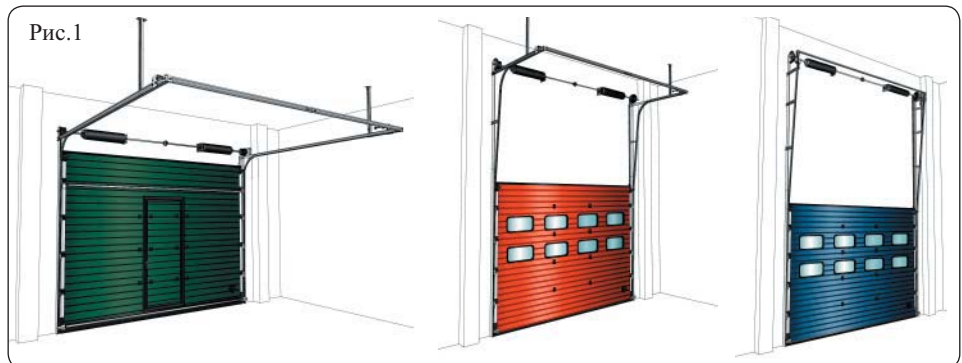
Для подключения нескольких устройств на одну линию (последовательно), размер берется по таблице в соответствии с фактической длиной цепи.



## 5.4 Установка автоматики на секционные ворота

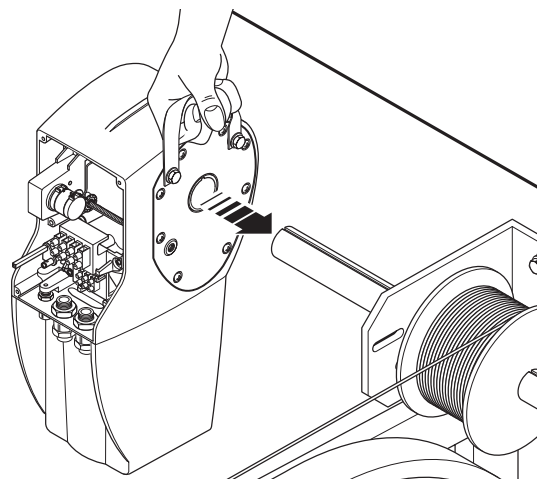
**⚠** Примеры применения приводов для автоматизации ворот приведены ниже. Место установки привода и применяемые аксессуары выбираются проектировщиком системы в зависимости от типа ворот.

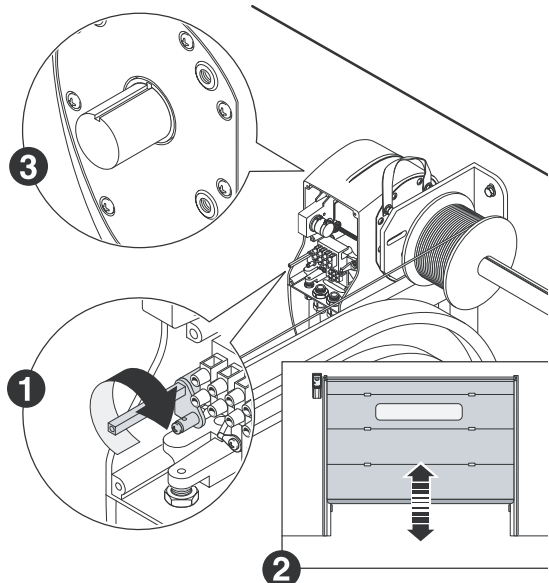
**ПЕРЕДАЮЩАЯ СИСТЕМА**  
- редукторный электродвигатель СВХ снабжён готовой системой непосредственного воздействия на вал диаметром 1 дюйм (Рис.1); также возможна горизонтальная установка привода (Рис.2), для обоих вариантов использовать комплект креплений С006.



1) Для обеспечения доступа к колодке подключения, откройте защитную крышку привода.

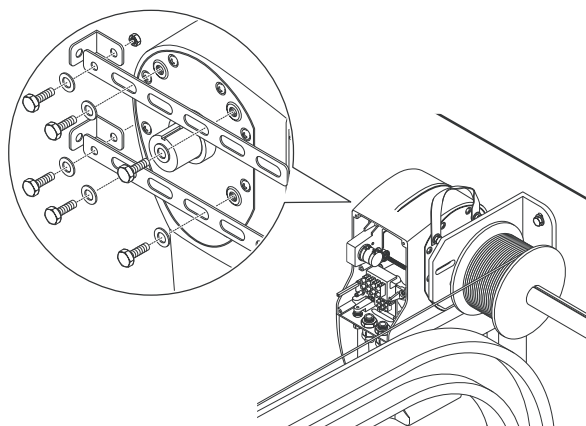
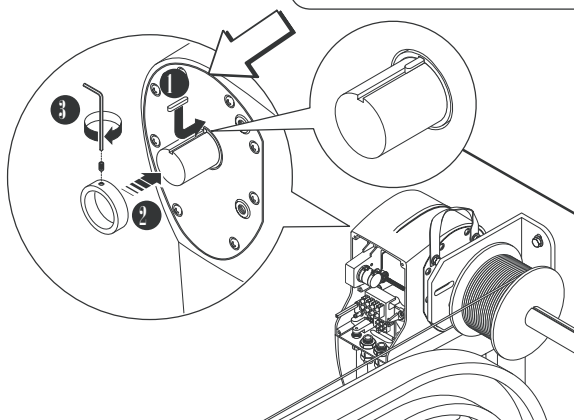
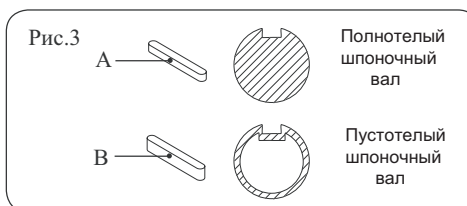
2) Вставьте редукторный электродвигатель на вал используя ручку на привод.





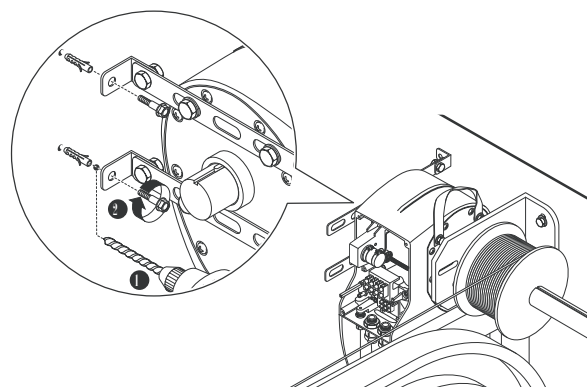
3) Ручная разблокировка редуктора электропривода (поворот рычага по часовой стрелке) и движение ворот создаёт усилие на шпоночном валу.

4) Вставьте шпонку А или В в зависимости от типа вала (Рис.3) между двумя пазами, вставьте втулку на вал и зафиксируйте винтом без головки.



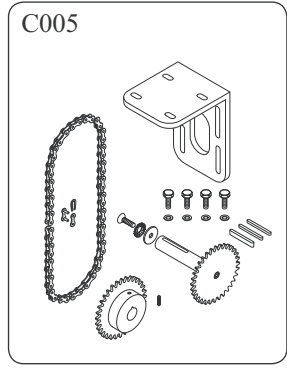
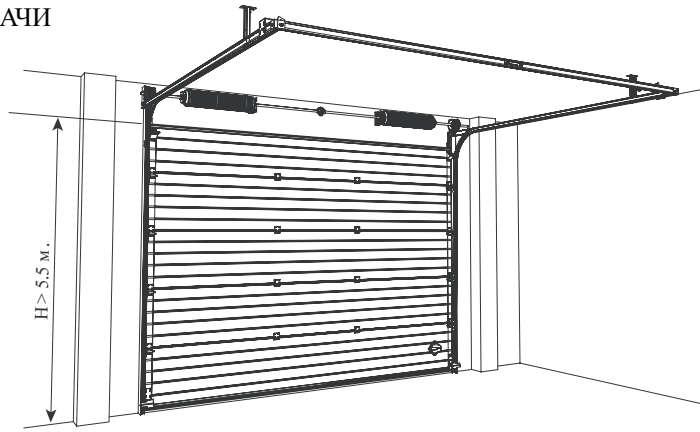
5) Монтаж крепления (артикул С006) электропривода осуществлять прилагаемым винтом.

6) Крепление на стене производится шурупами выбираемыми в соответствии с поверхностью на которую устанавливается электропривод.

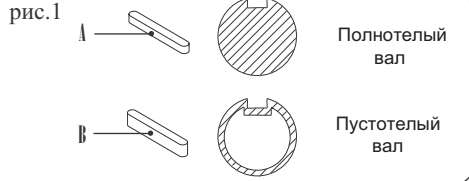
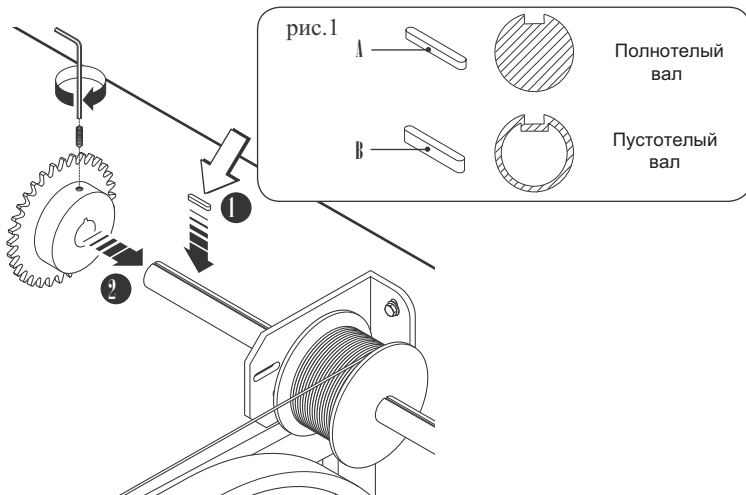
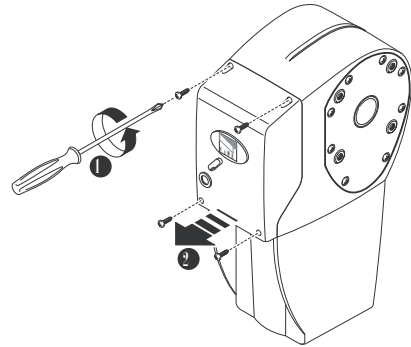


ЦЕПНАЯ СИСТЕМЫ ПЕРЕДАЧИ

Устанавливается на секционные ворота высотой более 5,5 м, для этого вы должны использовать аксессуар с артикулом C005.

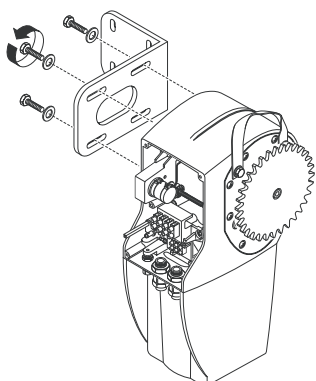
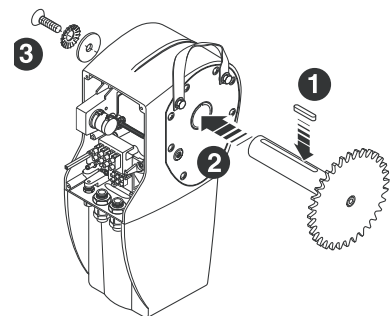


1) Откройте защитную крышку.



2) Вставьте шпонку А или В (Рис.1) в паз вала и шестерни Z40, на валу шестерёнка крепится с помощью шурупа без головки.

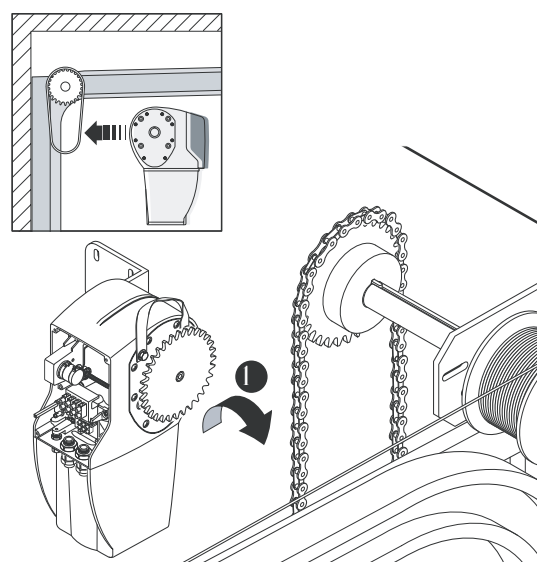
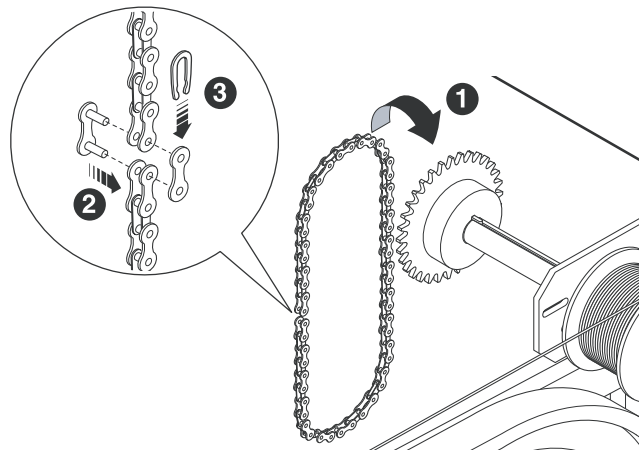
3) Вставьте шпонку А в паз шестерни и вала Z26, вставьте шестерню в мотор, зафиксируйте прилагаемым винтом (UNI 5933 V6x16).



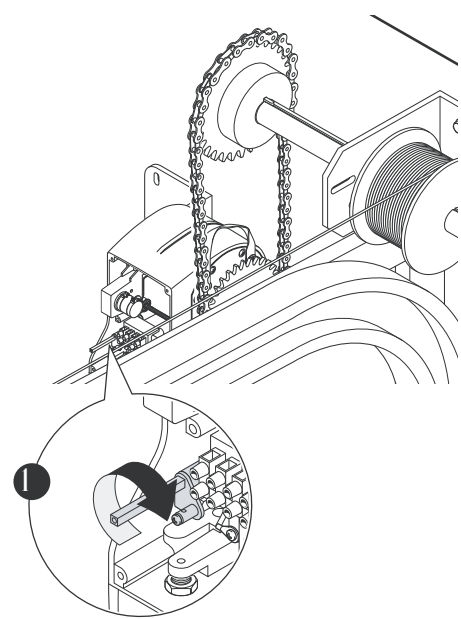
4) Закрепите кронштейн на приводе соответствующими винтами.



5) Объедините два конца цепи замком, и повесьте цепь на шестерню вала Z40.

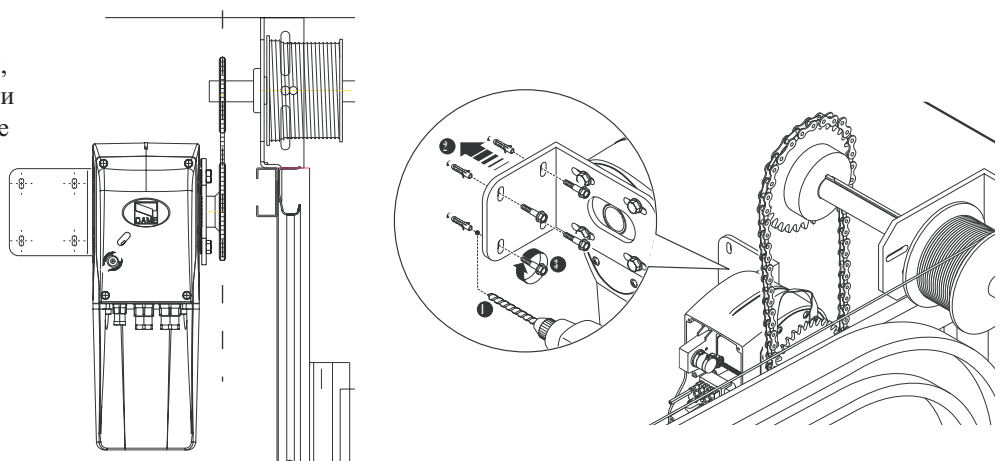


6) Установите привод шестерней на цепь.



7) Поверните рычаг ручной разблокировки привода по часовой стрелке

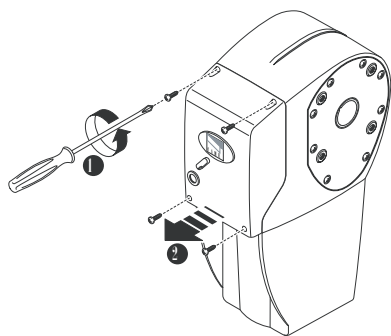
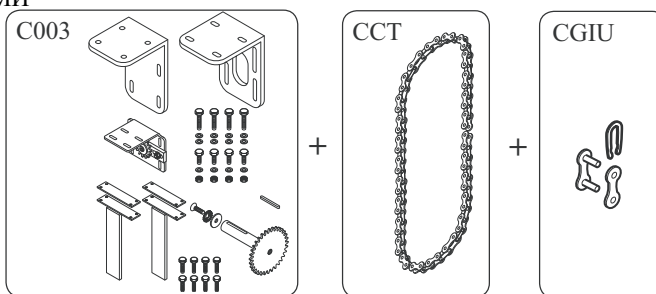
8) Закрепите электропривод фиксирующим кронштейном, шурупами соответствующими типу стены, проверьте, что обе шестерни параллельны друг другу.



## 5.5 Установка автоматики на откатные ворота

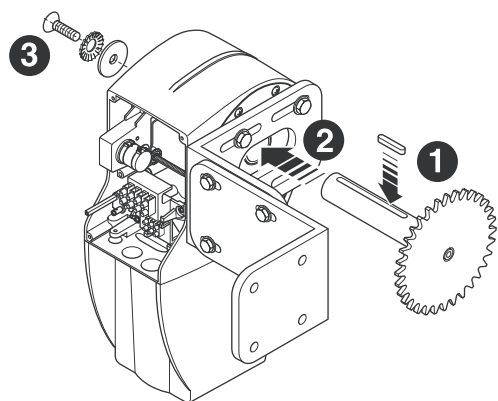
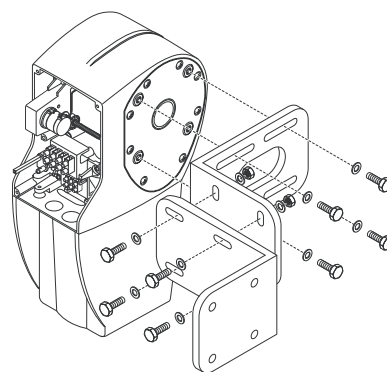
### ВОРОТА С ОДНОЙ ИЛИ ДВУМЯ СТВОРКАМИ

Для установки на раздвижные ворота имеющие одну или две створки, вы должны использовать аксессуар C003 (система передачи для раздвижных ворот).



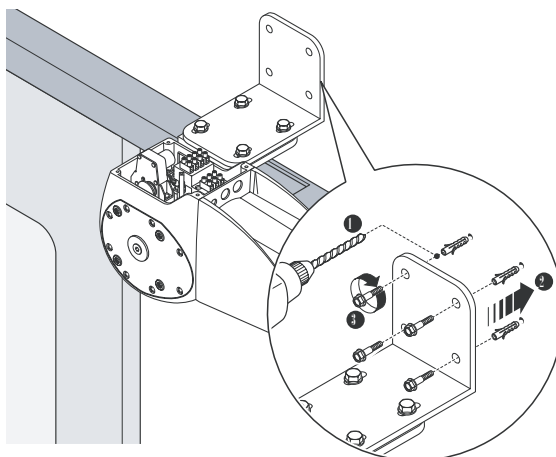
1) Откройте защитную крышку привода.

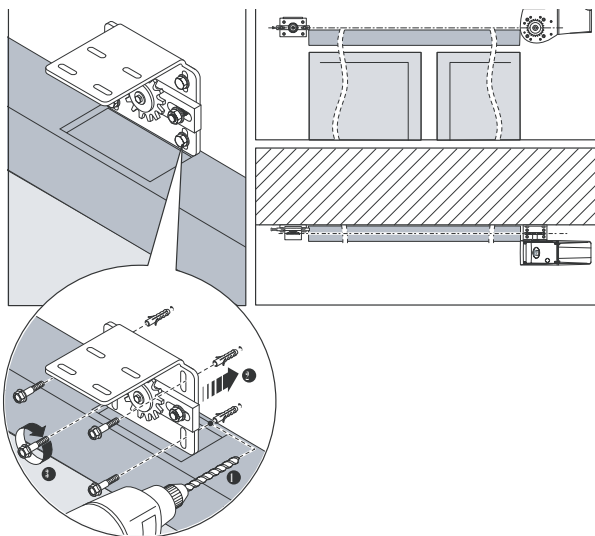
2) Установите два фиксирующих кронштейна на электропривод.



3) Вставьте шпонку в паз зубчатой шестерни с валом Z26, вставьте шестерню с валом в мотор и зафиксируйте шурупом (UNI 5933 M6x16) с шайбой.

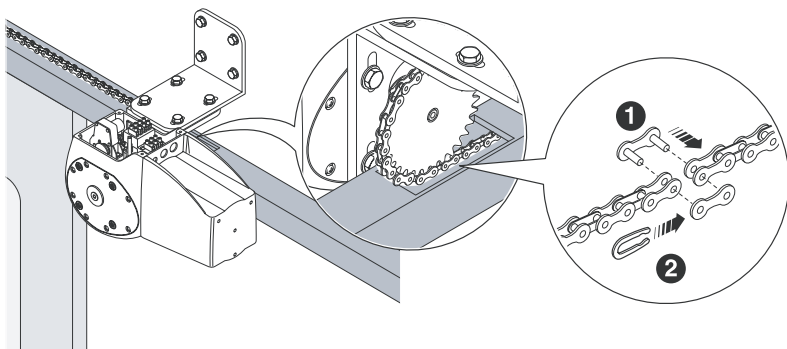
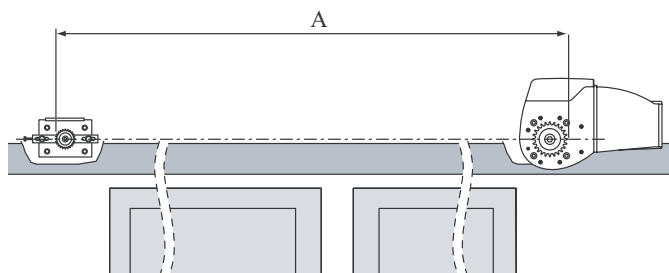
4) Закрепите монтажный кронштейн сверху (с правой или левой стороны от проема) используя подходящие компоненты в соответствии с типом стены.





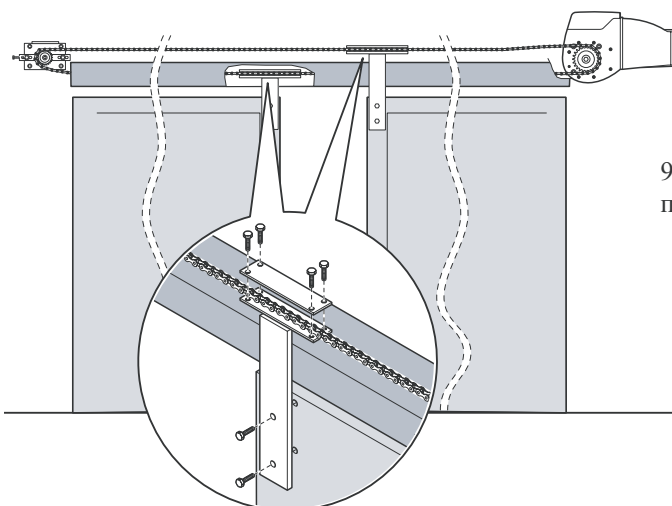
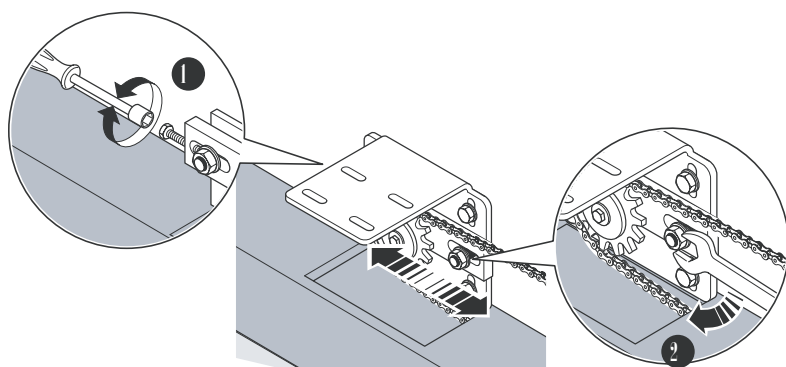
5) Установите систему натяжения цепи с противоположной стороны от привода относительно проема. Проверьте линейность расположения системы натяжения цепи (положение шестерни привода и шестерни системы натяжения).

6) Вставьте полудюймовую цепь (ССТ) длиной равной двум расстояниям А.



7) Соедините оба её конца замком (CGIU).

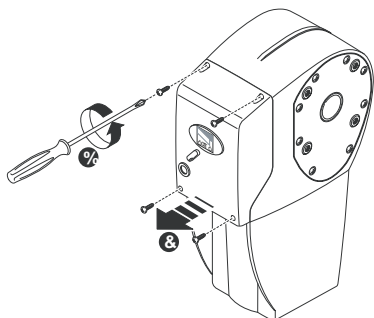
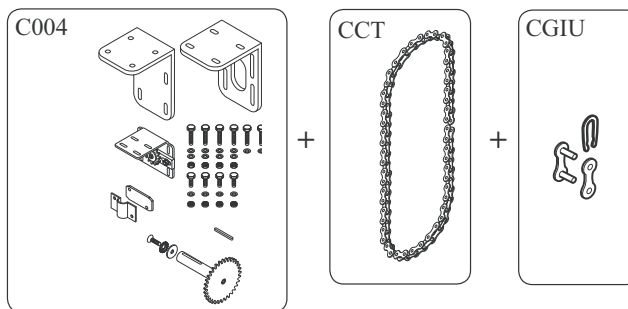
8) Настройте натяжение цепи с помощью винта системы натяжения и затем затяните гайки.



9) Установите соответствующие элементы (кронштейны и пластины) сначала на цепь затем на створку.

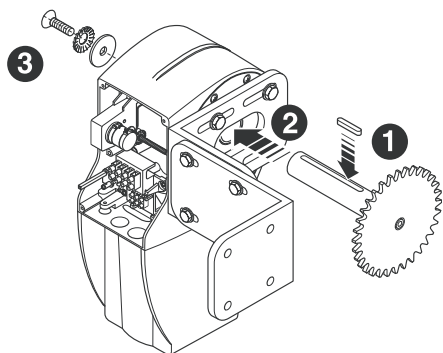
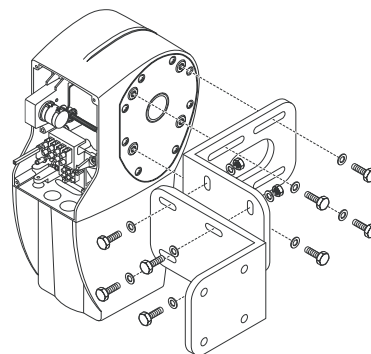
**СКЛАДЫВАЮЩИЕСЯ ВОРОТА**

Для установки дверей имеющих более одной створки, Вы должны использовать аксессуар C004 (система передачи для складывающихся ворот).



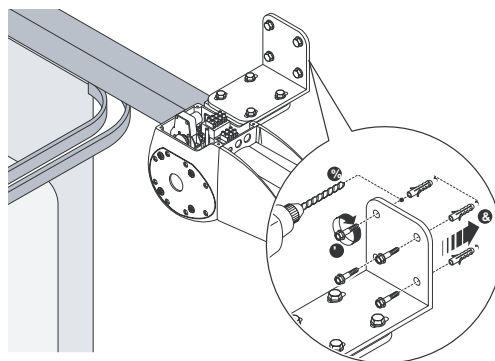
1) Откройте защитную крышку привода.

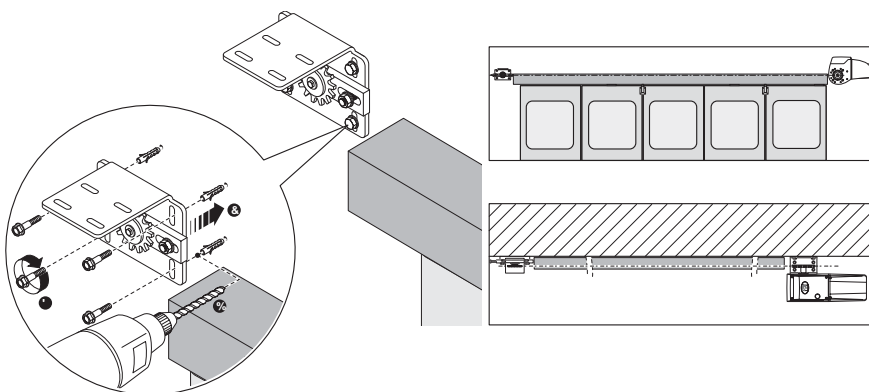
2) Соберите два фиксирующих кронштейна и установите их на электропривод.



3) Вставьте шпонку в паз вала шестерни Z26, вставьте шестерню с валом в привод и зафиксируйте винтом (UNI 5933 M6x16) с шайбой с противоположной стороны.

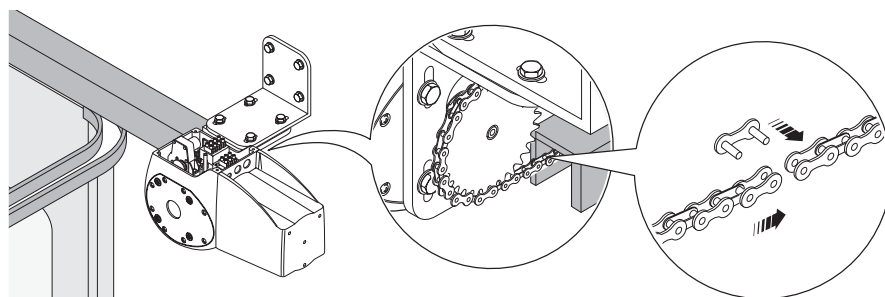
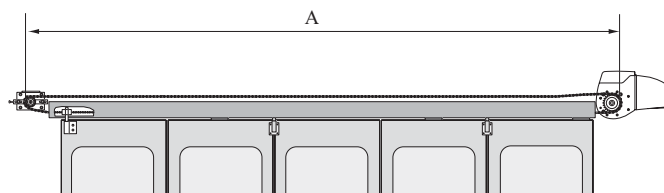
4) Производите монтаж элементами, соответствующими типу стены.





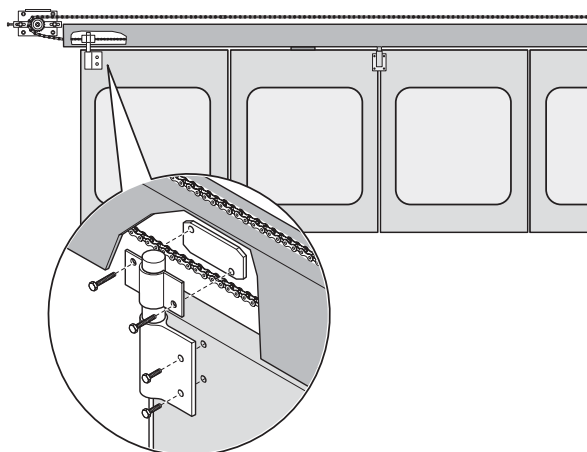
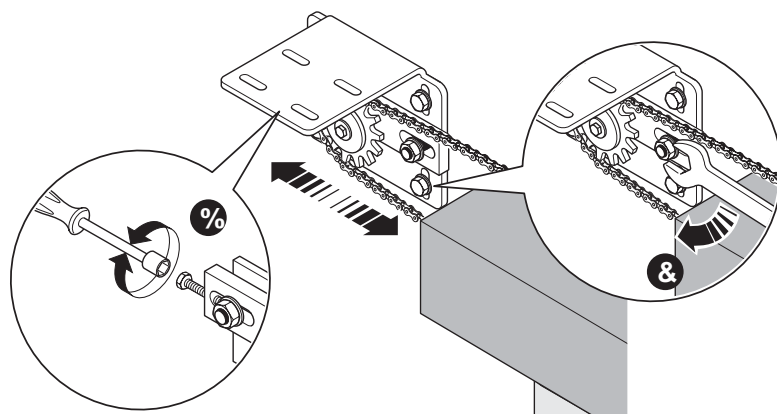
5) Установите систему натяжения цепи с противоположной стороны от привода относительно проема. Проверьте линейность расположения системы натяжения цепи (положение шестерни привода и шестерни системы натяжения).

6) Вставьте полудюймовую цепь (ССТ) длиной равной двум расстояниям А.



7) Соедините оба её конца замком (CGIU).

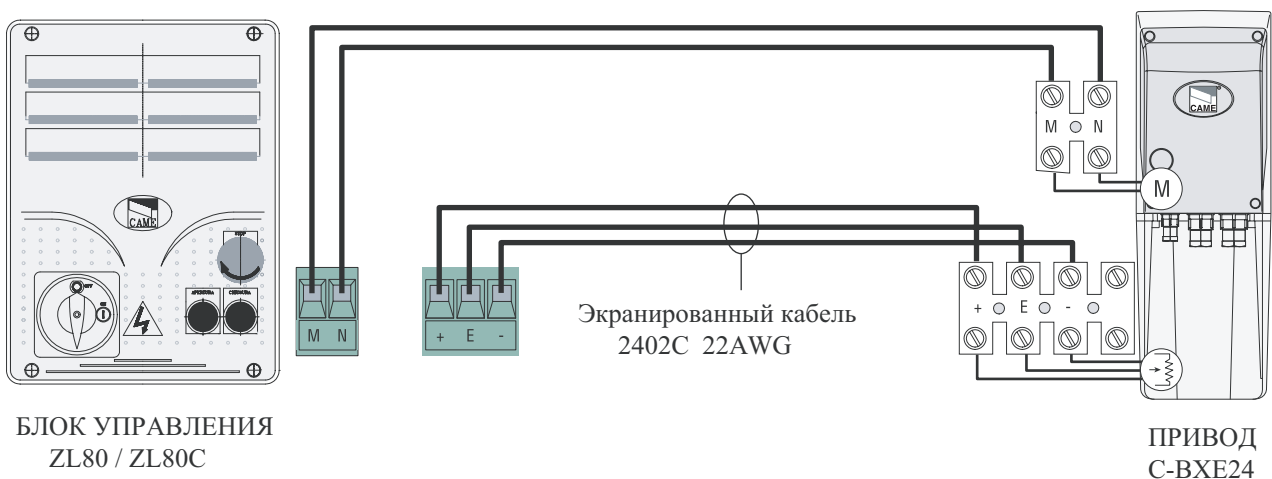
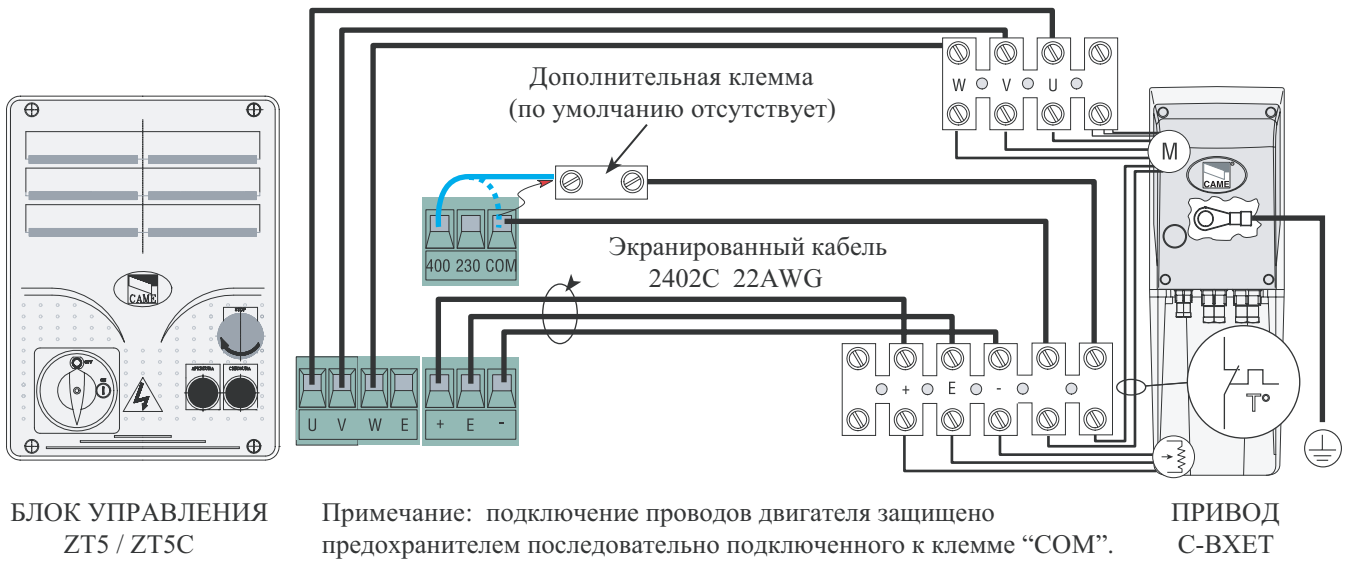
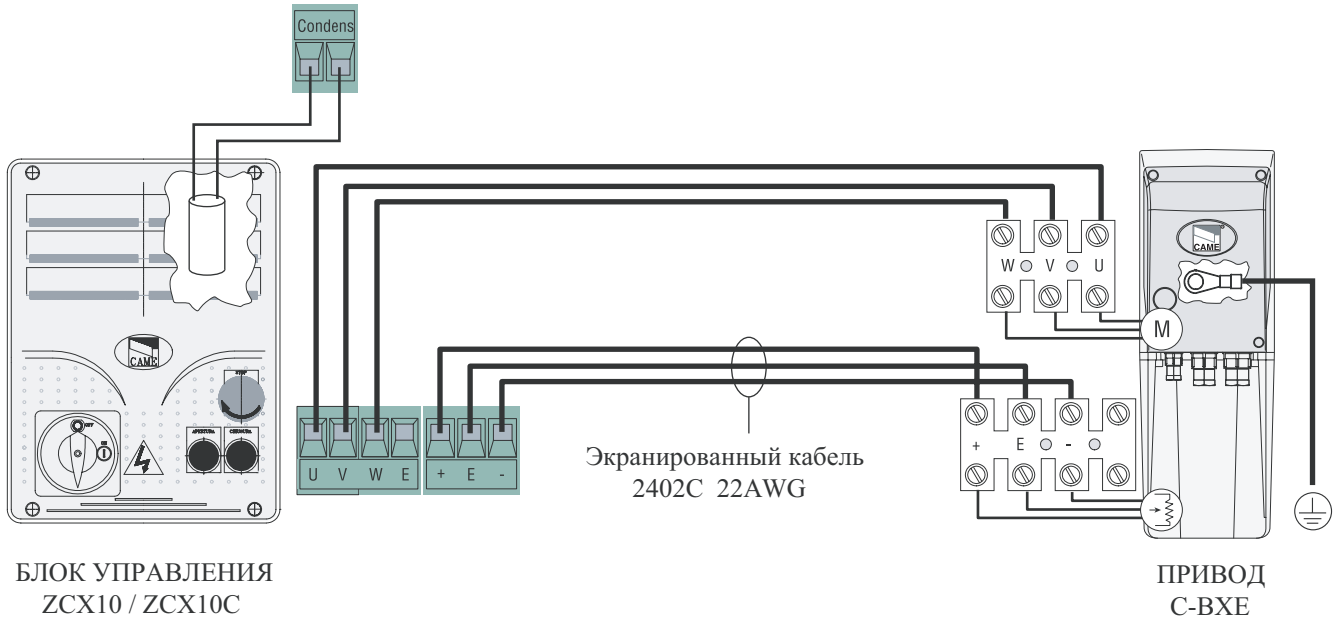
8) Настройте натяжение цепи с помощью винта системы натяжения и затем затяните гайки.



9) Зафиксируйте цепь штифтом петли первой створки прилагаемым кронштейном и винтом UNI 5931 M8x30.

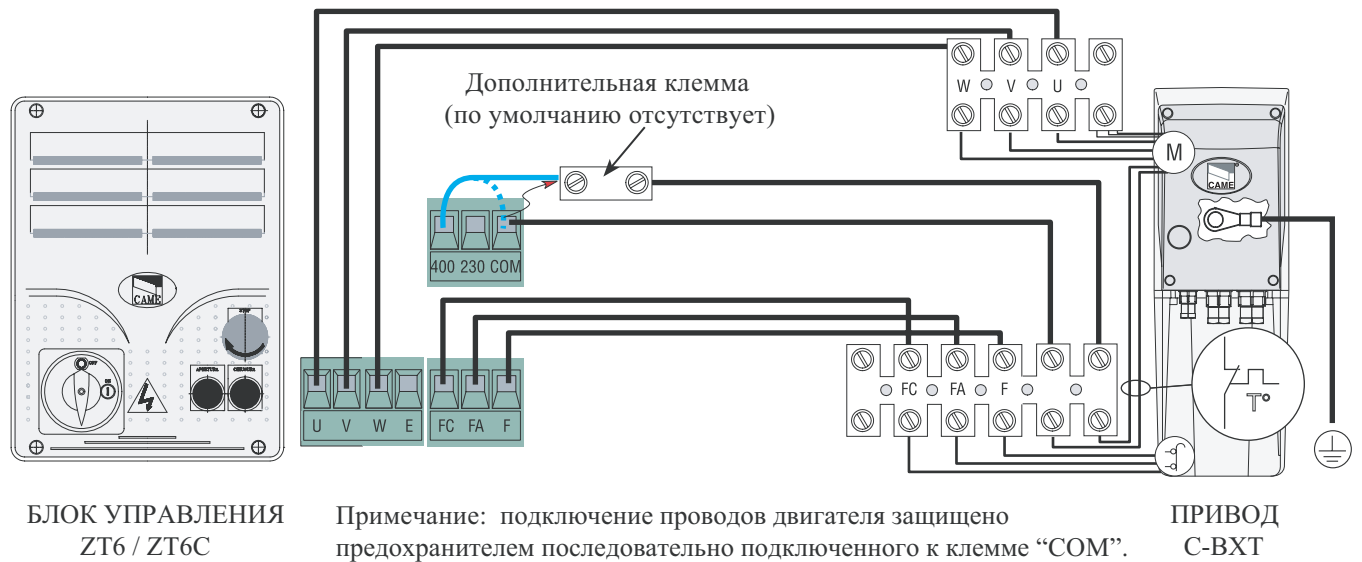
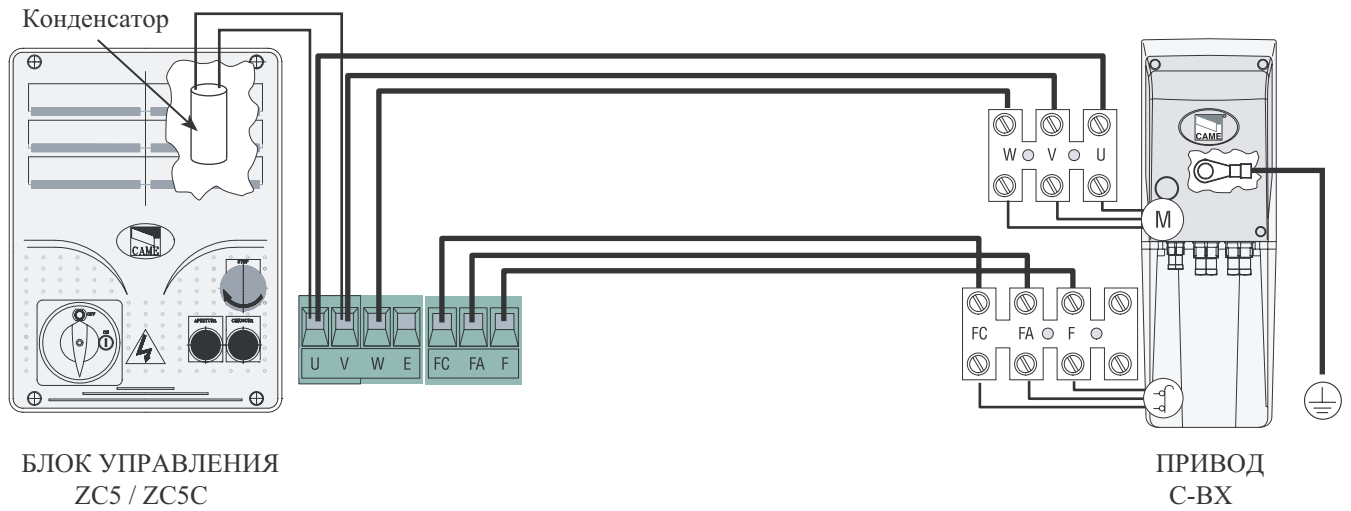
## 5.6 Подключение приводов с энкодером к блокам управления

Для подключения, используйте кабели обеспечивающие необходимый уровень защиты.  
Настройки энкодера производить в соответствии с инструкцией на блок управления.

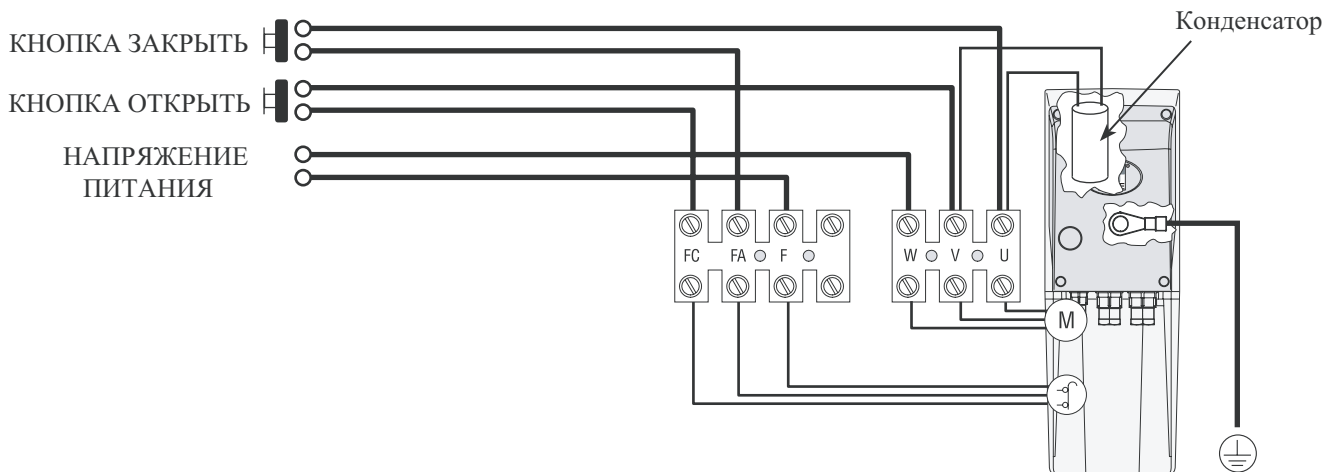


## 5.7 Подключение приводов с механическими концевыми выключателями к блоку управления

Для подключения, используйте соответствующие кабели и каналы их проводки.



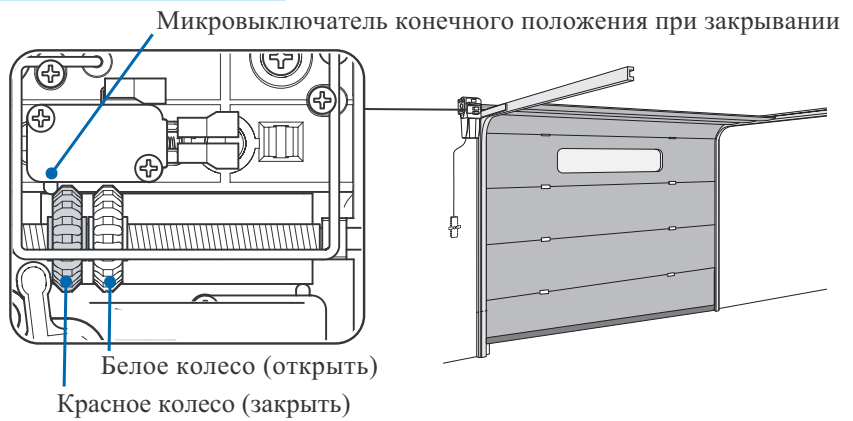
## 5.8 Прямое подключение кнопок управления к приводу C-VX



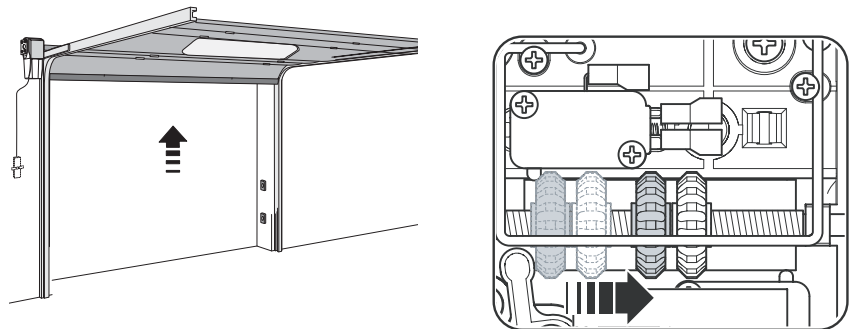
## 5.9 Регулировка механических конечных выключателей

Переведите ворота в закрытое положение, переместите оба колеса влево.

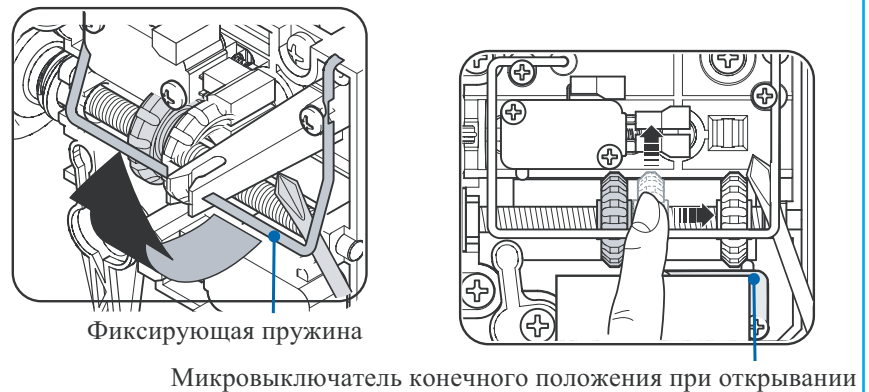
Примечание : привод настроен в положение закрыто, а именно, микровыключатель конечного положения “закрыто” активирован.



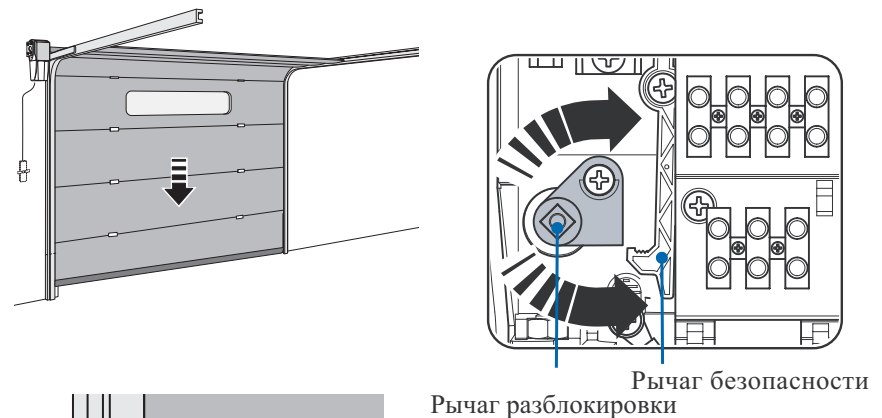
Переведите ворота в открытое положение вручную или с помощью кнопок блока управления; оба колеса переместятся вправо.



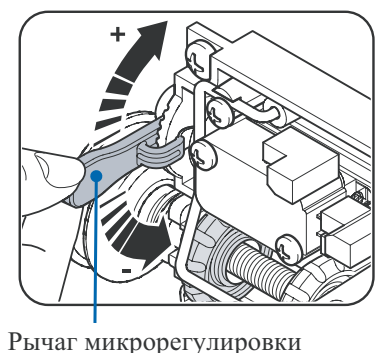
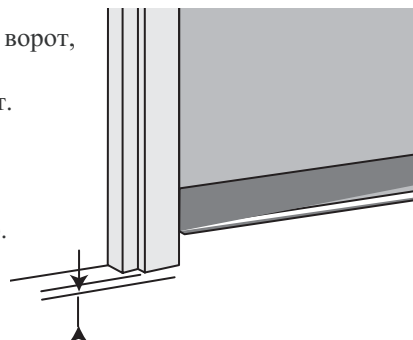
Используя отвертку, отсоедините фиксирующую пружину от колес; перемещайте белое колесо до тех пор пока не сработает микровыключатель положения “открыто”, затем верните пружину в исходное положение.



Закройте ворота и убедитесь, что рычаг безопасности освобождает рычаг разблокировки.  
Примечание : рычаг безопасности позволяет воспользоваться системой разблокировки (CMS или C002) только при закрытых воротах.

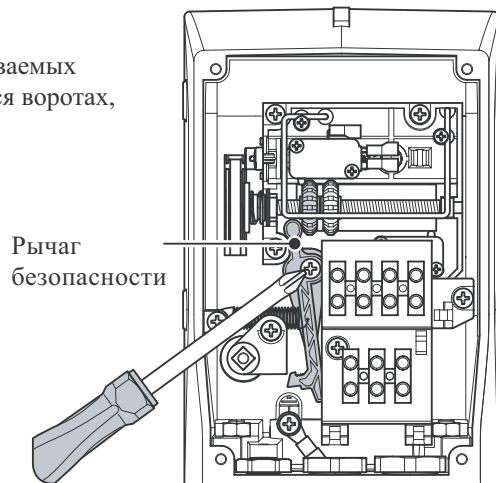


Важно! После настройки секционных ворот, в закрытом положении может остаться просвет между полом и полотном ворот. Устраните просвет, передвигая рычаг микрорегулировки вверх или вниз. Один шаг рычага пропорционален перемещению ворот на один сантиметр.



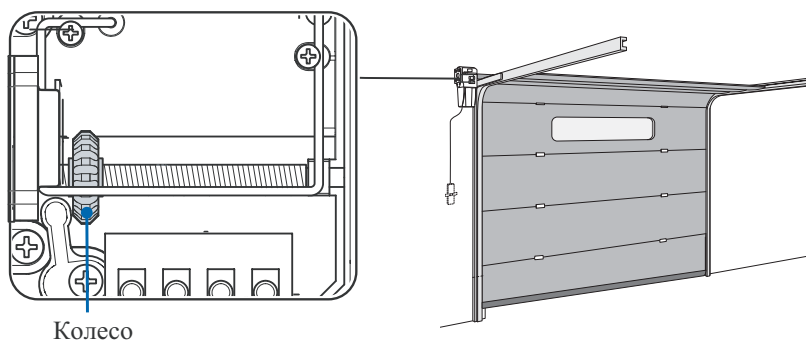


Важно! В приводах устанавливаемых на откатных и складывающихся воротах, удалите рычаг безопасности.

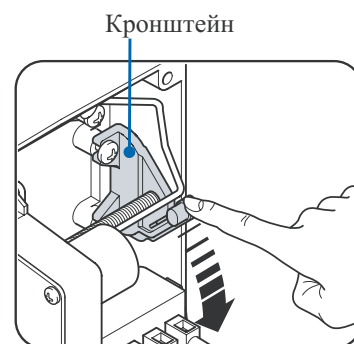
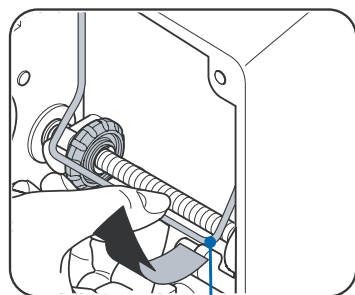


### 5.10 Регулировка конечного положения на приводах с энкодером

До начала регулировки конечного положения, проведите калибровку в соответствии с инструкцией на блок управления.  
После калибровки, ворота должны быть в закрытом положении, а колесо должно находиться слева.

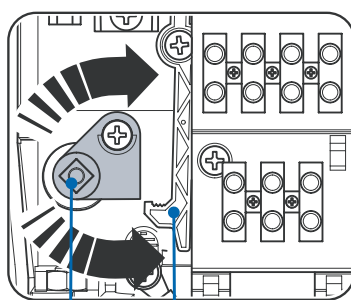


Поднимите фиксирующую пружину на кронштейн так, чтобы она не входила в зацепление с колесом.  
Важно! В приводах установленных на откатные и складывающиеся воротах, фиксирующая пружина должна всегда находиться на кронштейне.



Убедитесь, что рычаг безопасности освобождает рычаг разблокировки.

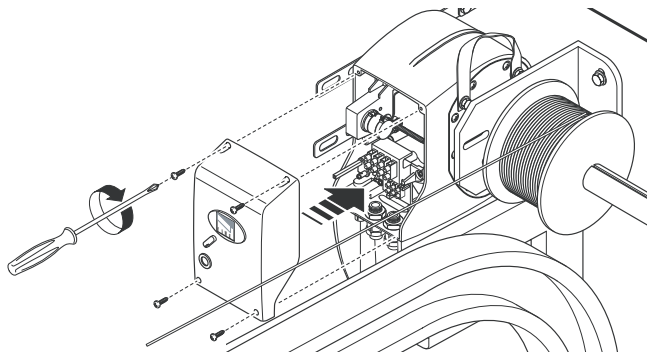
Примечание: рычаг безопасности позволяет воспользоваться дистанционной разблокировкой (CMS или C002) только при закрытых воротах.



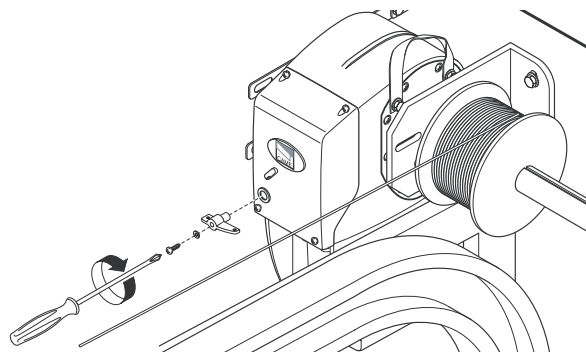
Рычаг разблокировки      Рычаг безопасности

### 5.11 Защитная крышка

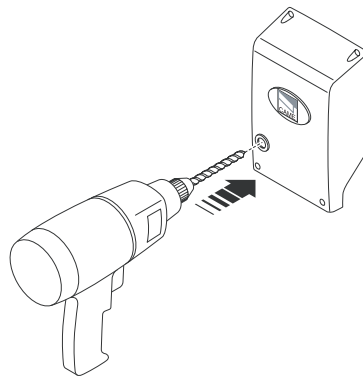
1) После выполнения монтажа и электрических подключений, просверлите отверстие Ø 13 мм в защитной крышке в указанном месте.



3) Установите ручную разблокировку в отверстие и зафиксируйте её винтом с шайбой.

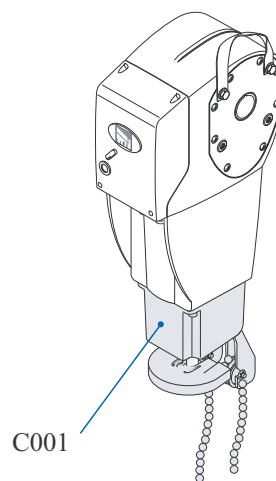


2) Закрепите защитную крышку четырьмя прилагаемыми винтами.



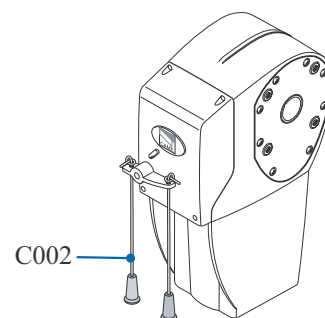
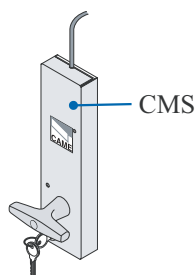
### 5.12 Ручной редуктор

Ручной редуктор для секционных ворот (опционально). Цепной редуктор для открывания и закрывания секционных ворот, может быть использовано при вертикальной и горизонтальной установке автоматики.




### 5.13 Аварийная разблокировка


Устройство для разблокирования электропривода посредством аксессуара CMS или системы маятниковой разблокировки (C002).





## 6 Периодическое обслуживание

 Устройство не требует проведения каких-либо специфических операций по техническому обслуживанию. Однако, в качестве профилактики и в случае интенсивного использования, рекомендуется периодически проверять (раз в 6 месяцев) электрические подключения, натяжение цепи, болтов и винтов, наличие смазки между фиксированными и движущимися частями системы.

## 7 Утилизация

 Оборудование CAME CANCELLI AUTOMATICI S.p.A. сертифицировано Environmental Management System в соответствии с UNI EN ISO 14001 стандартом гарантирующее защиту окружающей среды. Пожалуйста продолжите наше начинание по защите окружающей среды. Одним из основных направлений при разработке оборудования CAME является продумывание производственных и маркетинговых стратегий, обеспечивающих лёгкие в исполнении рекомендации по утилизации:

 **УТИЛИЗАЦИЯ УПАКОВКИ** – Элементы упаковки (картон, пластик и т.д.) классифицируются как твёрдые городские отходы и могут быть легко утилизированы.  
**ПОЖАЛУЙСТА УТИЛИЗИРУЙТЕ ПРАВИЛЬНО!**

 **УТИЛИЗАЦИЯ ПРОДУКТА** – Наша продукция сделана из различных материалов. Большинство из них (алюминий, пластик, сталь, электрические кабели и т.д.) может быть переработано в обычных пунктах утилизации. Другие компоненты (электронные платы, аккумуляторы и т.д.) могут содержать загрязняющие вещества. Они должны передаваться специализированным компаниям, занимающимся их утилизацией.  
**ПОЖАЛУЙСТА УТИЛИЗИРУЙТЕ ПРАВИЛЬНО!**

Гамма продукции CAME включает в себя:  
Автоматику для **раздвижных/откатных** ворот  
Автоматику для **распашных** ворот  
Автоматику для **гаражных** и **секционных** ворот  
Автоматику для **рольставен** и **промышленных** ворот  
Автоматику для **парковок** и **дорожные шлагбаумы**  
Автоматические **раздвижные** и **распашные** двери  
**Системы контроля доступа**  
Оборудование **управления и безопасности**

**internet:**  
[www.camerussia.ru](http://www.camerussia.ru)  
**e-mail:**  
[info@camerussia.ru](mailto:info@camerussia.ru)

