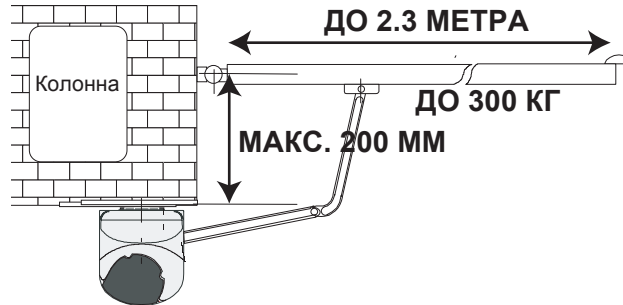


КОМПЛЕКТ F2

КРИТЕРИИ ВЫБОРА И ОСНОВНЫЕ ЭТАПЫ УСТАНОВКИ

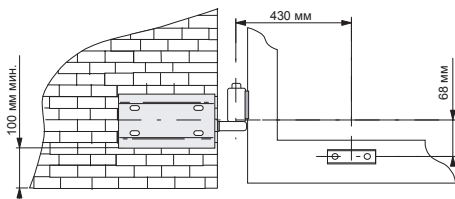
КОГДА ВЫБРАТЬ КОМПЛЕКТ F2

1



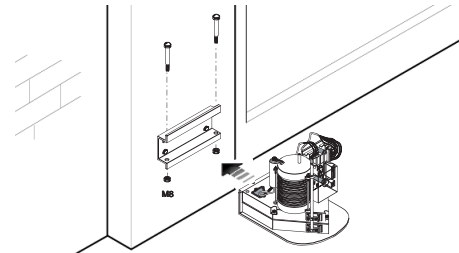
Ширина створки, м	Масса створки, кг
1	300
1.5	250
2	215
2.3	200

2



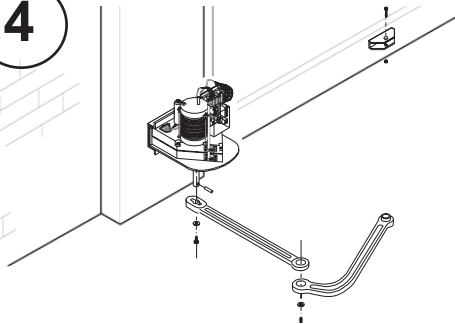
УСТАНОВИТЬ МОНТАЖНОЕ ОСНОВАНИЕ
НА КОЛОННУ И СКОБУ НА ВОРОТА

3



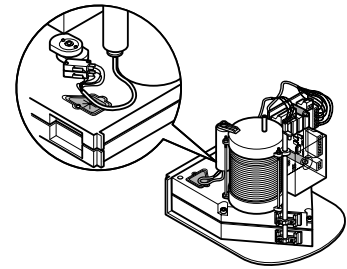
УСТАНОВИТЬ ПРИВОД

4



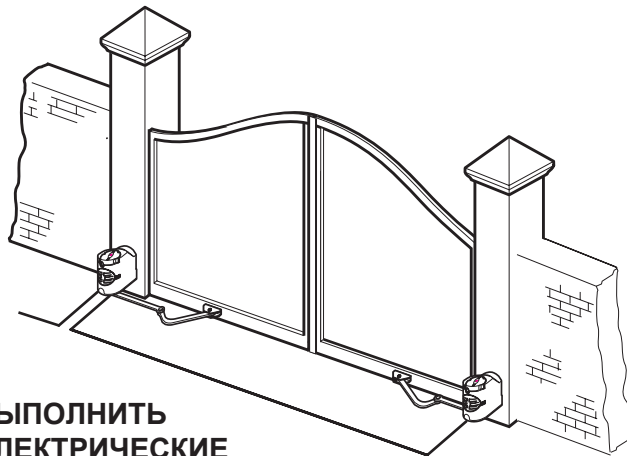
СОБРАТЬ И УСТАНОВИТЬ РЫЧАГ

5



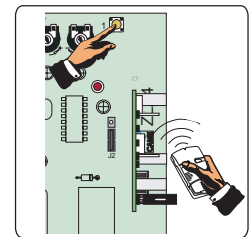
УСТАНОВИТЬ ТРЕБУЕМЫЕ КОНЕЧНЫЕ
ПОЛОЖЕНИЯ ВОРОТ И ОТРЕГУЛИРОВАТЬ
КОНЦЕВЫЕ ВЫКЛЮЧАТЕЛИ

6



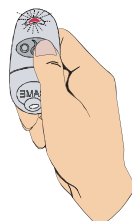
ВЫПОЛНИТЬ
ЭЛЕКТРИЧЕСКИЕ
ПОДКЛЮЧЕНИЯ СОГЛАСНО СХЕМЫ

7



ЗАПРОГРАММИРОВАТЬ БРЕЛОК
НА БЛОК УПРАВЛЕНИЯ

8



ДЛЯ ОТКРЫВАНИЯ ВОРОТ
НАЖАТЬ КНОПКУ НА БРЕЛКЕ