

# Фиксированная опора для стрелы шлагбаумов

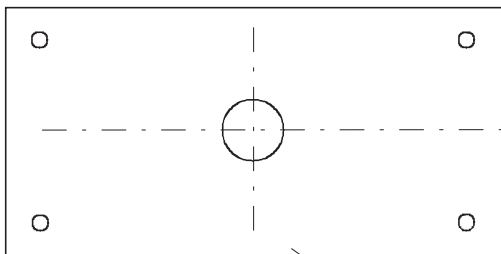
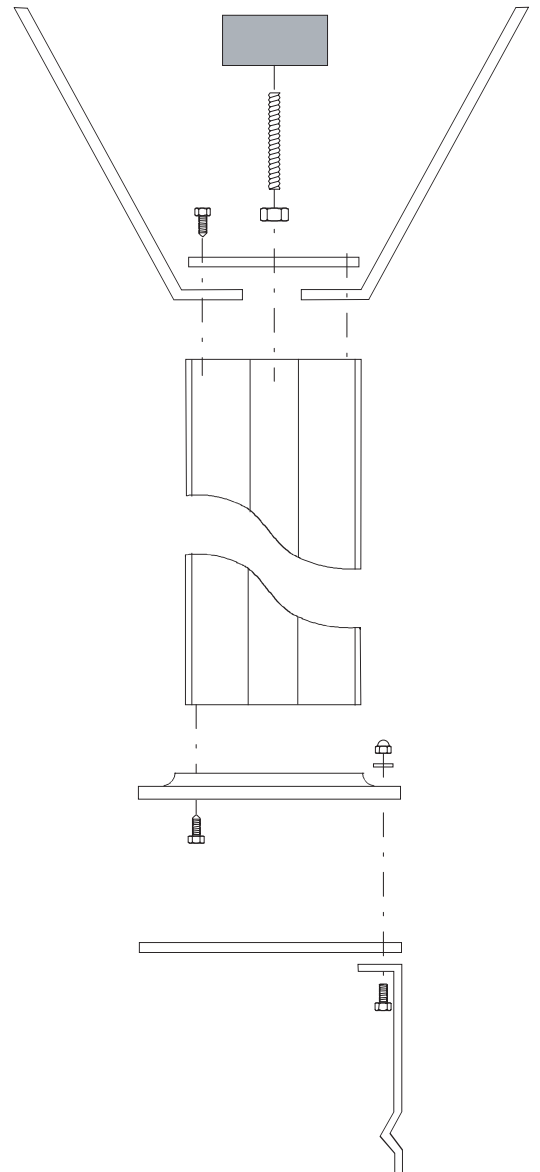
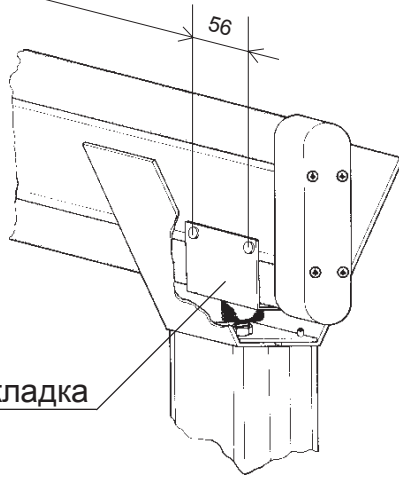
# G0462

**ВНИМАНИЕ!** Если стрела шлагбаума оборудована резиновыми накладками, необходимо установить специальную накладку в месте контакта стрелы с опорой (рисунок 1).

Рисунок 1

Два отверстия  $\varnothing 5,5$

Защитная накладка



Монтажное основание  
шлагбаума

Монтажное  
основание опоры

