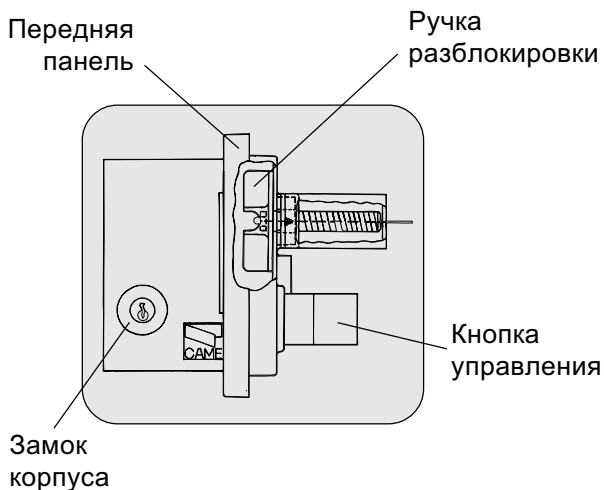
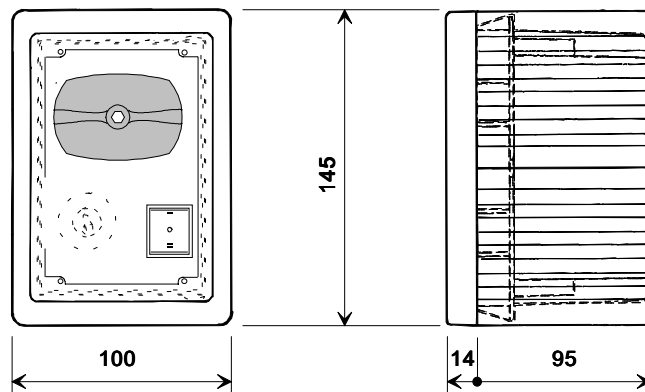


Система дистанционной разблокировки. В комплект поставки входит: корпус, трос (длина 5 м), ручка разблокировки и кнопка управления.



ГАБАРИТНЫЕ РАЗМЕРЫ

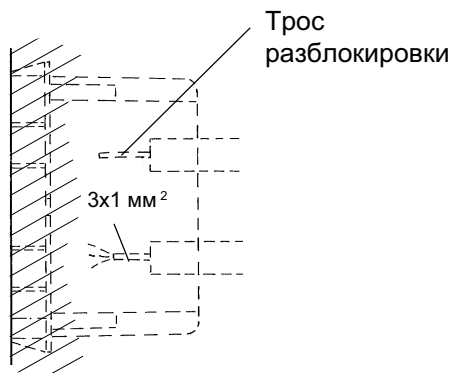


МОНТАЖ

1

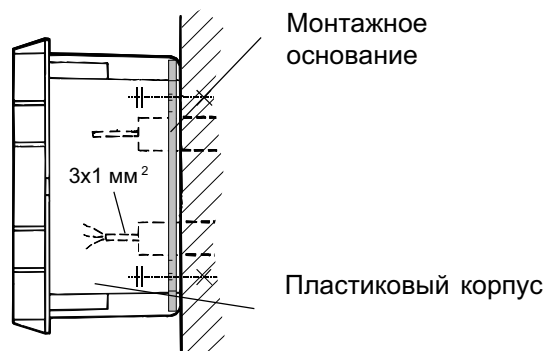
ВРЕЗНАЯ УСТАНОВКА

Сделать отверстие в стене по размерам пластикового корпуса устройства



НАКЛАДНАЯ УСТАНОВКА

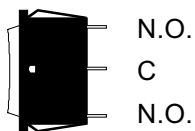
Установку пластикового корпуса произвести следующим способом: используя монтажное основание как шаблон, просверлить отверстия в стене. Используя поставляемый в комплекте крепеж, закрепить корпус на



2 Прикрепить оплетку троса разблокировки к приводу. Один конец троса прикрепить к ручке разблокировки. Установить возвратную пружину и прикрепить другой конец троса к системе разблокировки привода. Подключить кнопку управления.

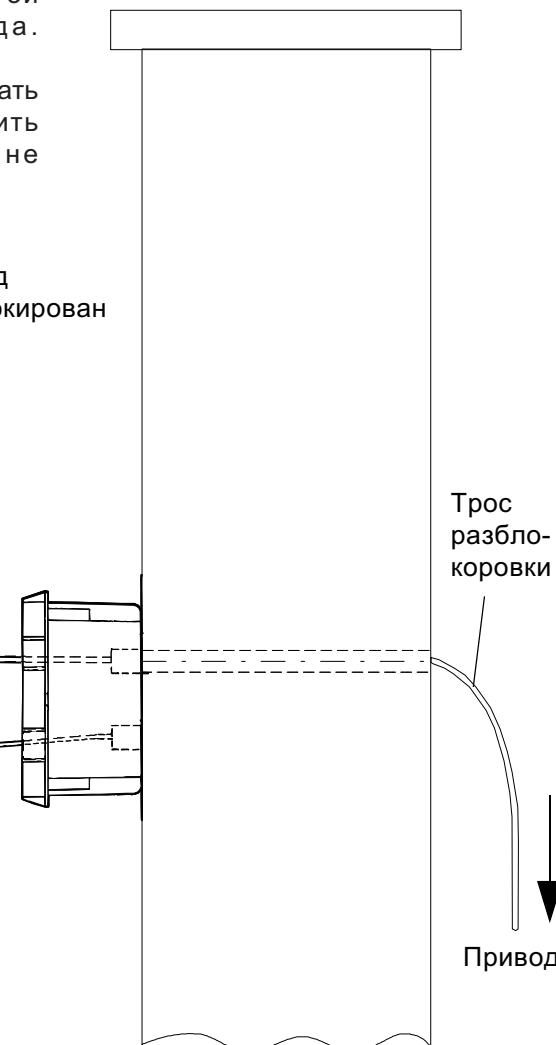
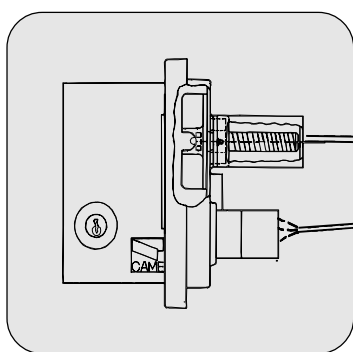
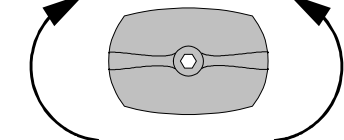
ВНИМАНИЕ! При прокладке троса разблокировки избегать образования острых и прямых углов (не производить жесткое крепление троса по всей его длине и не натягивать его оплетку).

Кнопка управления



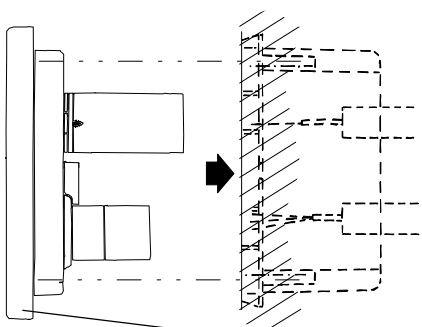
Привод заблокирован

Привод разблокирован



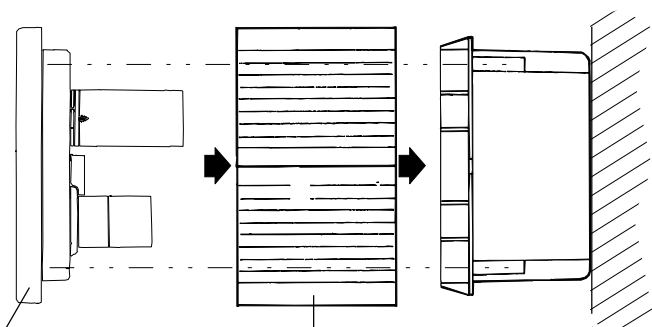
3 ВРЕЗНАЯ УСТАНОВКА

Установить и укрепить переднюю панель с помощью четырех винтов.



НАКЛАДНАЯ УСТАНОВКА

Установить алюминиевый кожух и укрепить переднюю панель с помощью четырех винтов.



Передняя панель

Алюминиевый кожух



Гамма продукции CAME включает в себя:
 Автоматику для **раздвижных/откатных** ворот
 Автоматику для **распашных** ворот
 Автоматику для **гаражных и секционных** ворот
 Автоматику для **рольставен** и **промышленных** ворот
 Автоматику для **парковок** и **дорожные шлагбаумы**
 Автоматические **раздвижные** и **распашные** двери
Системы контроля доступа
 Оборудование **управления и безопасности**
 internet: www.camerussia.ru
 e-mail: info@camerussia.ru