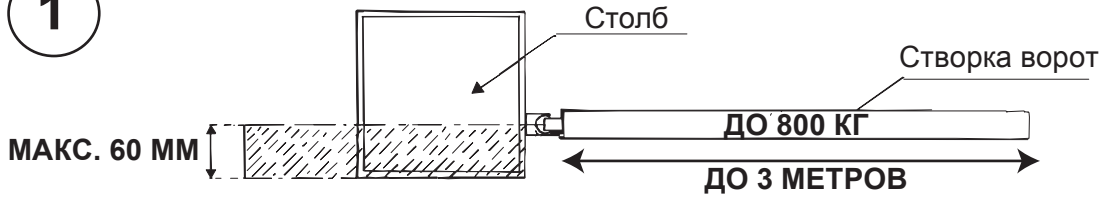


# КОМПЛЕКТ U2+

## КРИТЕРИИ ВЫБОРА И ОСНОВНЫЕ ЭТАПЫ УСТАНОВКИ

1

КОГДА ВЫБРАТЬ КОМПЛЕКТ U2+

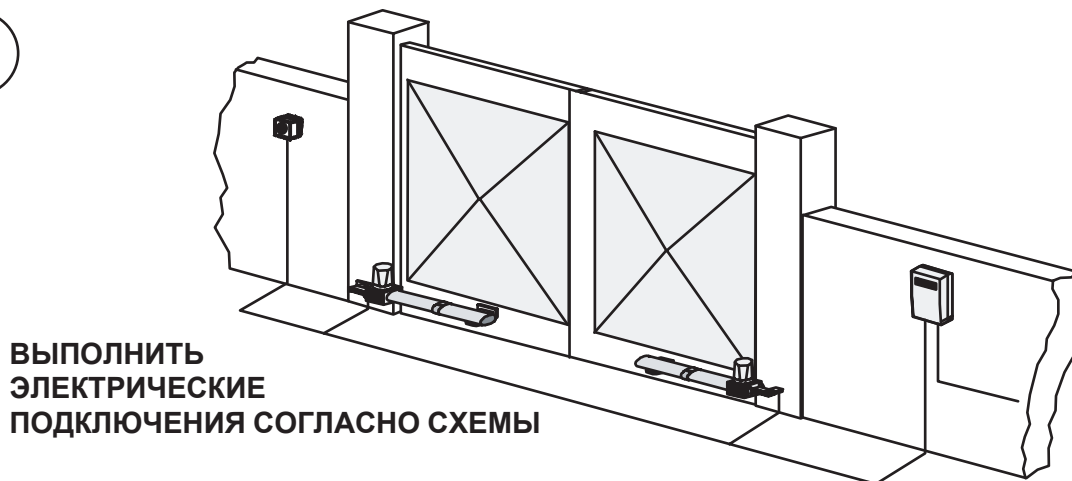


Ширина створки, м	Масса створки, кг
2.00	800
2.50	600
3.00	400

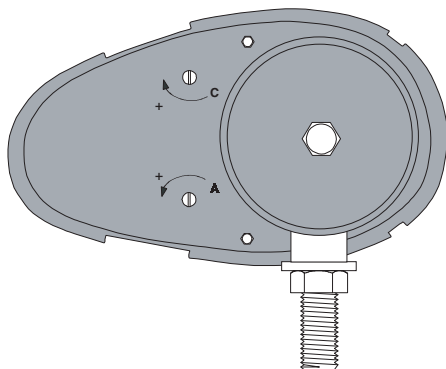
2



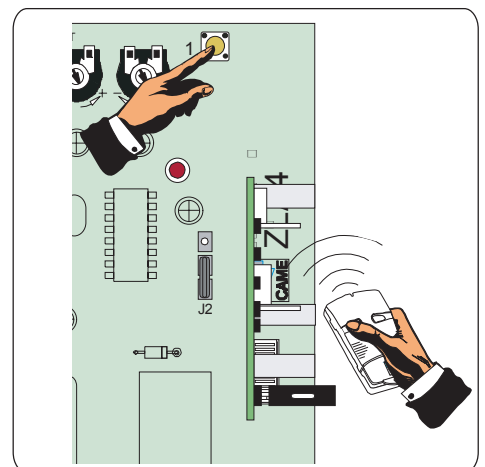
3



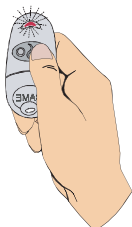
4



5



6



ДЛЯ ОТКРЫВАНИЯ ВОРОТ  
НАЖАТЬ КНОПКУ НА БРЕЛКЕ

ЗАПРОГРАММИРОВАТЬ БРЕЛОК  
НА БЛОК УПРАВЛЕНИЯ