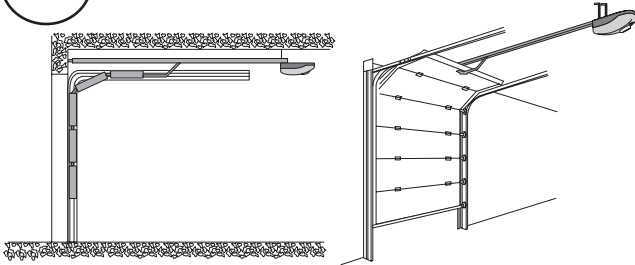


КОМПЛЕКТ V2

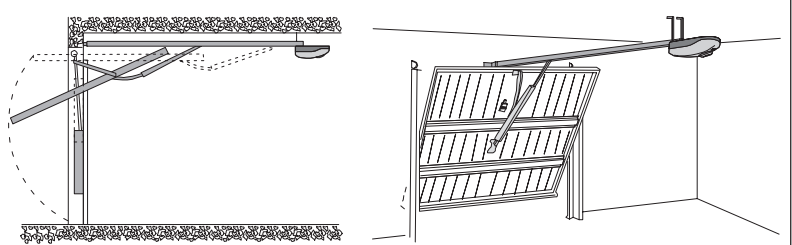
КРИТЕРИИ ВЫБОРА И ОСНОВНЫЕ ЭТАПЫ УСТАНОВКИ

1

КОГДА ВЫБРАТЬ КОМПЛЕКТ V2

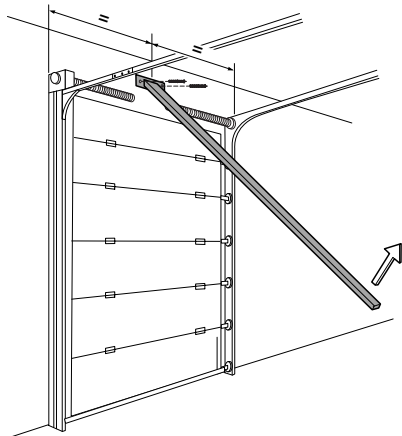


Секционные ворота высотой до 3.25 м



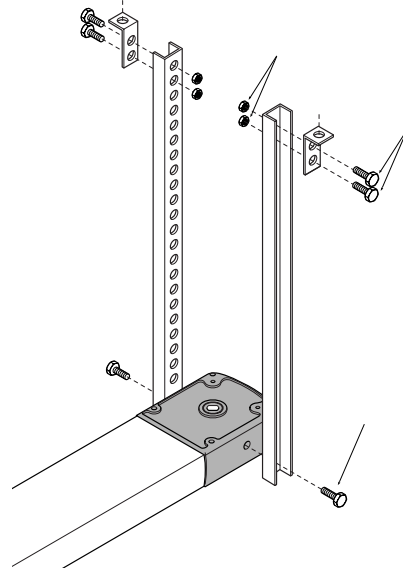
Подъемно-поворотные ворота высотой до 3.4 м

2



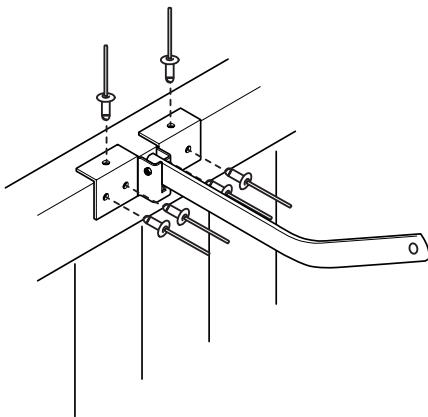
ЗАКРЕПИТЬ НАПРАВЛЯЮЩИЙ
ПРОФИЛЬ НАД ВОРОТАМИ

3



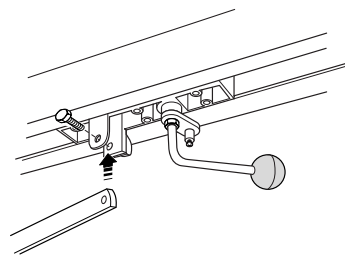
ПОДНЯТЬ И ЗАКРЕПИТЬ ДРУГОЙ КОНЕЦ
НАПРАВЛЯЮЩЕГО ПРОФИЛЯ НА ПОТОЛКЕ

4



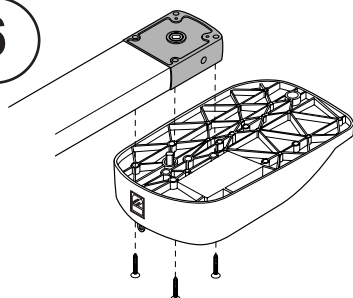
УКРЕПИТЬ РЫЧАГ НА ВОРОТАХ...

5



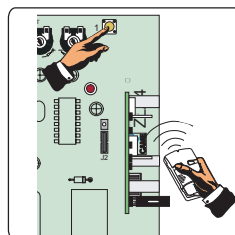
... И НА ТЕЛЕЖКЕ НАПРАВЛЯЮЩЕГО ПРОФИЛЯ

6



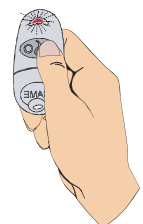
УСТАНОВИТЬ ПРИВОД НА
НАПРАВЛЯЮЩИЙ ПРОФИЛЬ

7



ЗАПРОГРАММИРОВАТЬ
БРЕЛОК НА БЛОК УПРАВЛЕНИЯ

8



ДЛЯ ОТКРЫВАНИЯ ВОРОТ
НАЖАТЬ КНОПКУ НА БРЕЛКЕ